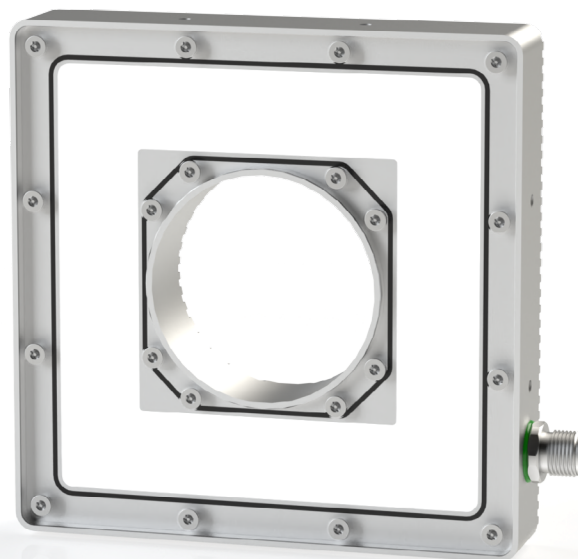


Ring · SERIE RD1 Blanco 5000K

lumher



24 V
DC



NO
ENSERIBLE

IP65



M12A



VISIÓN

POWER 1x
STROBE 4x

CONTROLADOR



INTEGRADO



POLARIZADO

36
MESES



HECHO EN
ESPAÑA

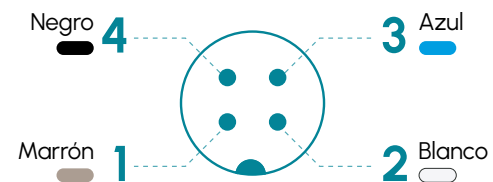
Especificaciones técnicas

Tensión de alimentación	24 Vdc ±5%	
Entrada trigger	24 Vdc PNP	
Máximo tiempo de encendido	Power = Ilimitado	Strobe = 10 ms
Máximo ciclo de trabajo	Power = 1	Strobe = 1/6
Nº máximo de módulos enseriados	Luminaria no enseriable	
Longitud de onda	Blanco día	5000 K
Ángulo de apertura	Semidifuso	110°
	Ultradifuso	110°
Protecciones eléctricas	Sobretensiones transitorias	SI
	Inversión de polaridad	SI
	Estabilizador de corriente	SI
Grado de protección	IP65	
Tipo de protección	Clase III	
Temperatura de operación	-10 a +40 °C	
Material del cuerpo	Aluminio anodizado	
Material del difusor	Plástico PMMA	
Tipo de conexión	Conector M12A	
Normativas	RoHs, CE	

Conexionado

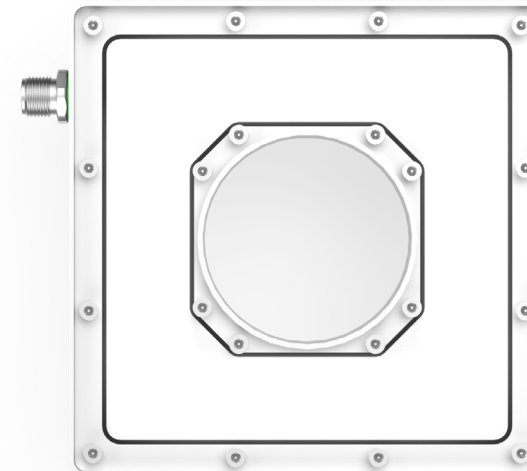
Entrada M12A	Power	Máster Power - Strobe
Pin 1 - Marrón	+24 Vdc	+24 Vdc
Pin 2 - Blanco	Sin conectar	Sin conectar
Pin 3 - Azul	0 Vdc	0 Vdc
Pin 4 - Negro	Sin conectar	Trigger PNP

M12A Macho



Anclajes

B00S1

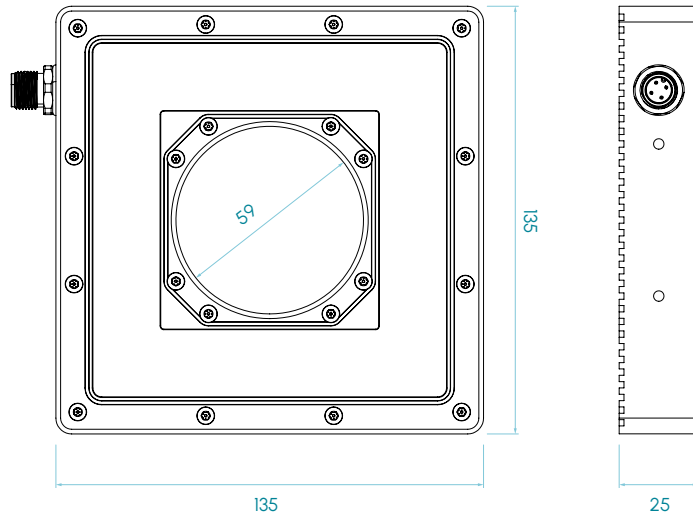


RD1 · B5000K

lumher

Dimensiones

RD1



Tipos disponibles

RD 1 D 5 Y

Difusor

- C - Semidifuso
- U - Ultradifuso
- M - Semidifuso Polarizado
- G - Ultradifuso Polarizado

Modo de trabajo

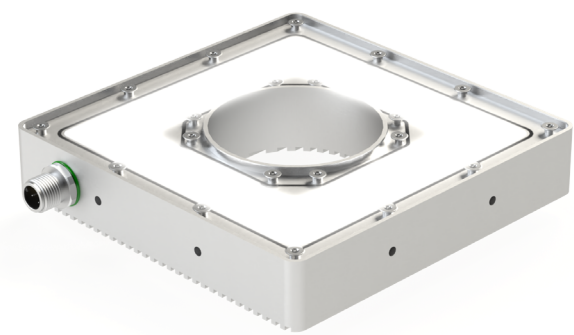
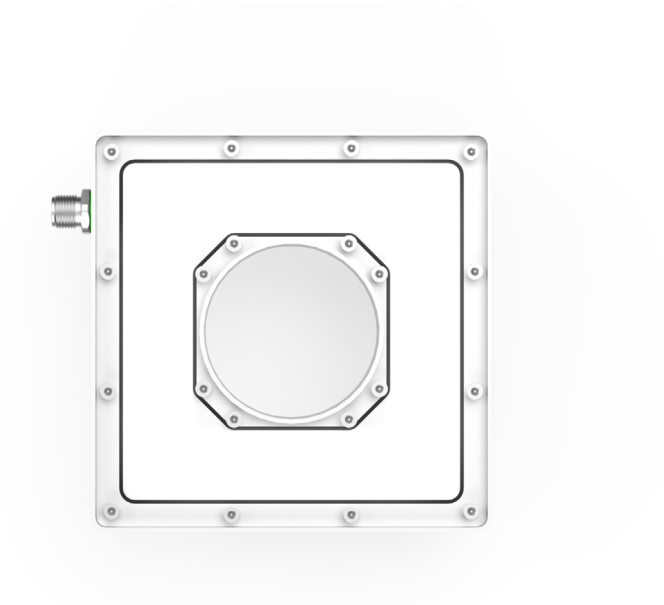
- P - Power
- Z - Máster Power - Strobe

Medidas en mm

RD1 · B5000K

lumher

Modelo RD1 · Blanco 5000K



5000K
BLANCO DÍA

→ SEMIDIFUSO
110°

→ ULTRADIFUSO
110°

RIESGO FOTOBIOLOGICO
RG1 - BAJO

60.000h
VIDA ÚTIL

Tabla de características

	Ancho (mm)	Largo (mm)	Peso (g)	Flujo luminoso ⁽¹⁾ (lm)		Potencia consumida (W)	
				POWER	STROBE	POWER	STROBE
RD1 ...	135	135	615	1.216	4.864	7,6	30,4

(1) EL FLUJO LUMINOSO (LM) ES ANTES DE DIFUSOR.