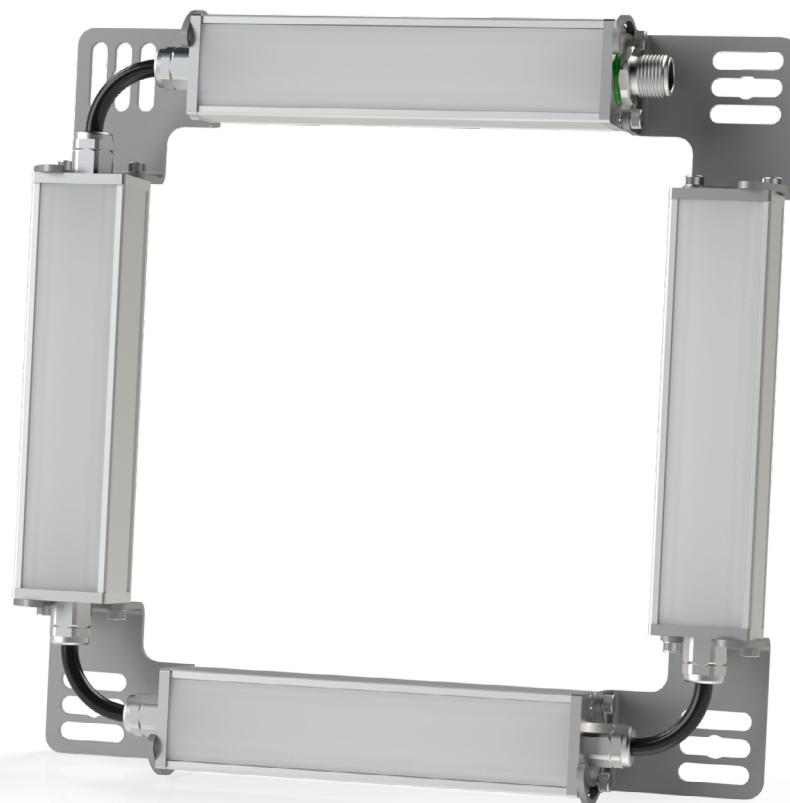


# Rectangular · SERIE P4D Infrarrojo 850 nm

lumher



24 V  
DC

NO  
ENSERIBLE

90 mm  
INCREMENTAL

CABLE  
M12A

VISION

POWER 1x  
STROBE 4x

CONTROLADOR  
INTEGRADO

IP40  
IP54  
IP65

36  
MESES

EU  
HECHO EN  
ESPAÑA

## Especificaciones técnicas

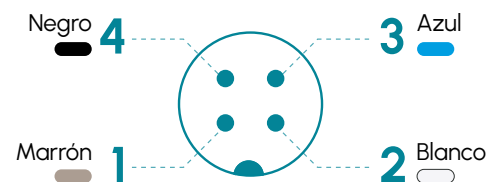
Tensión de alimentación	24 Vdc $\pm$ 5%	
Entrada trigger	24 Vdc PNP	
Máximo tiempo de encendido	Power = Ilimitado	Strobe = 10 ms
Máximo ciclo de trabajo	Power = 1	Strobe = 1/6
Nº máximo de módulos enseriados	Luminaria no enseriable	
Longitud de onda	Infrarrojo	850 nm
Ángulo de apertura	Semidifuso	60°
	Ultradifuso	110°
Protecciones eléctricas	Sobretensiones transitorias	SI
	Inversión de polaridad	SI
	Estabilizador de corriente	SI
Grado de protección	IP40, IP54 o IP65	
Tipo de protección	Clase III	
Temperatura de operación	-10 a +40 °C	
Material del cuerpo	Aluminio anodizado	
Material de las tapas laterales	Aluminio anodizado	
Material del difusor	Policarbonato	
Tipos de conexión	M12A, cable 2m, cable con conector M12A	
Normativas	RoHs, CE	

# P4D · 850 nm

## Conexionado

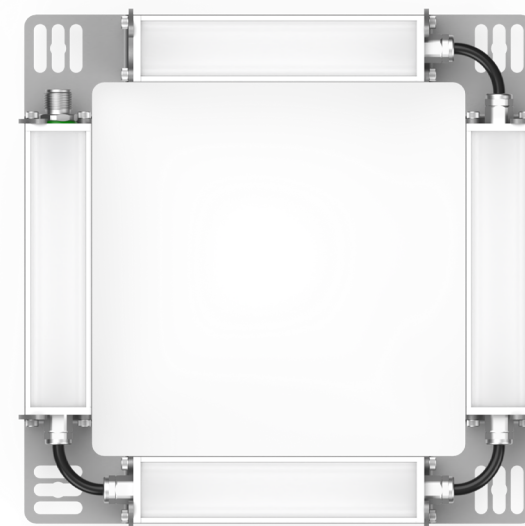
Entrada M12A - Cable	Power	Máster Power - Strobe
Pin 1 - Marrón	+24 Vdc	+24 Vdc
Pin 2 - Blanco	Sin conectar	Sin conectar
Pin 3 - Azul	0 Vdc	0 Vdc
Pin 4 - Negro	Sin conectar	Trigger PNP

### M12A Macho



## Anclajes

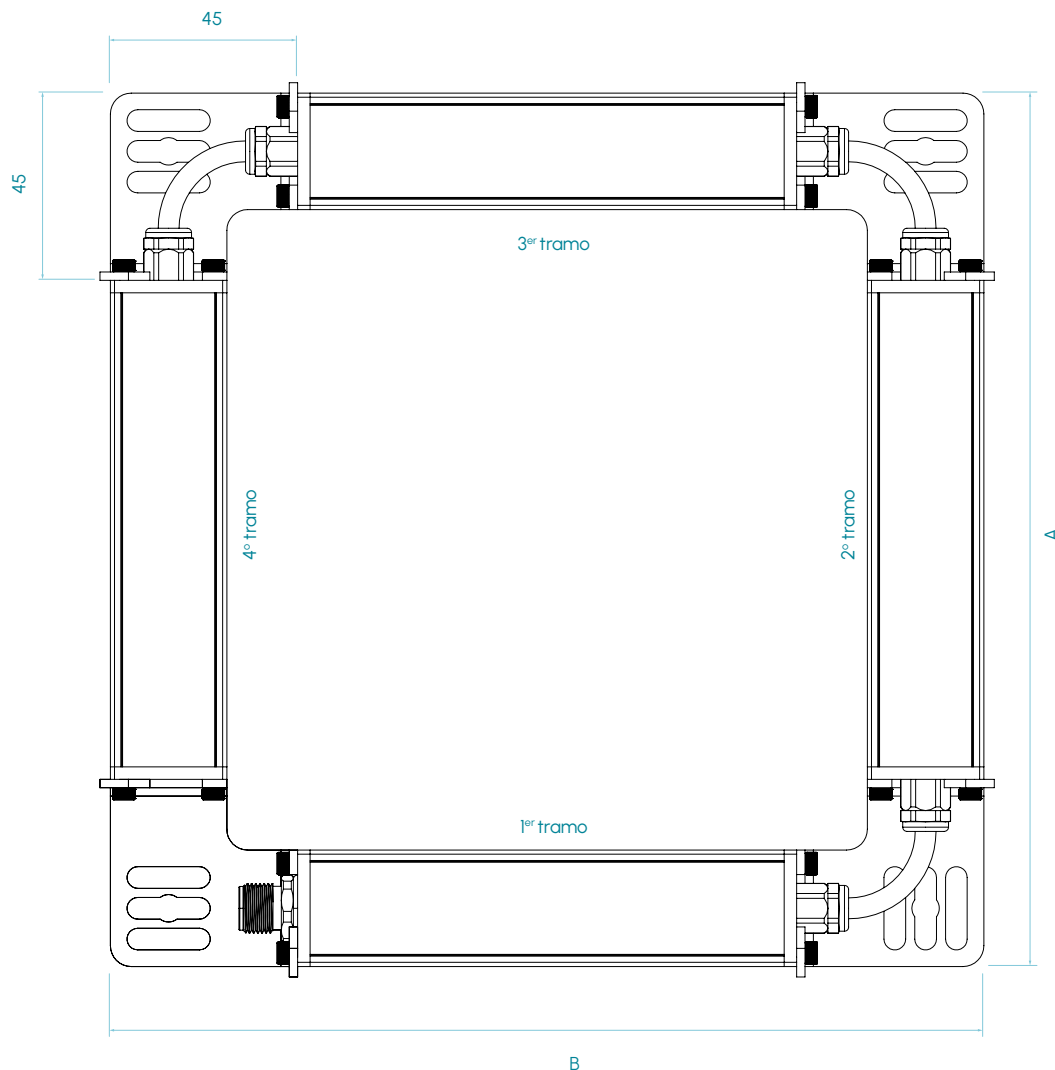
P00R4,M6D16



**lumher**

## Dimensiones

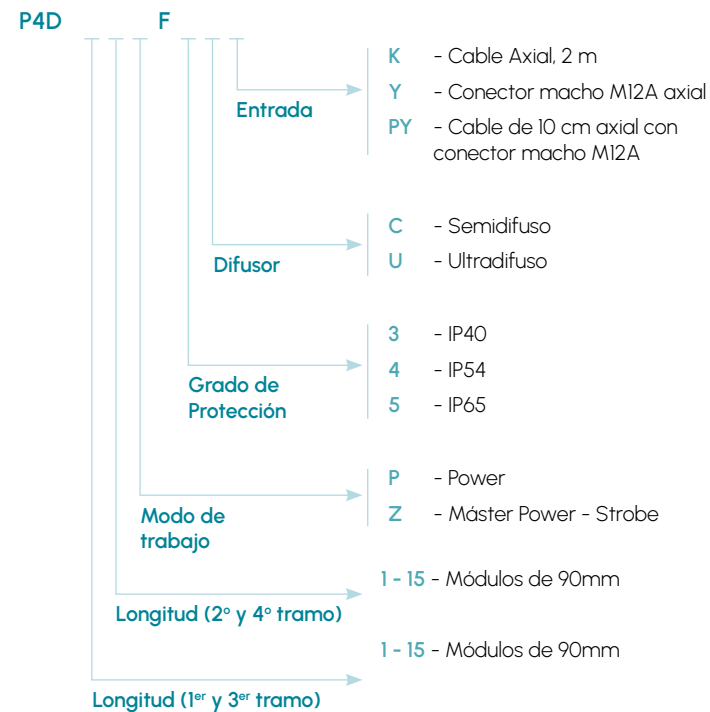
IP40 / IP54 / IP65



Medidas en mm

# P4D · 850 nm

## Tipos disponibles



**lumher**

## Modelo P4D · Infrarrojo 850 nm

**850nm**

INFRARROJO



SEMIDIFUSO  
60°

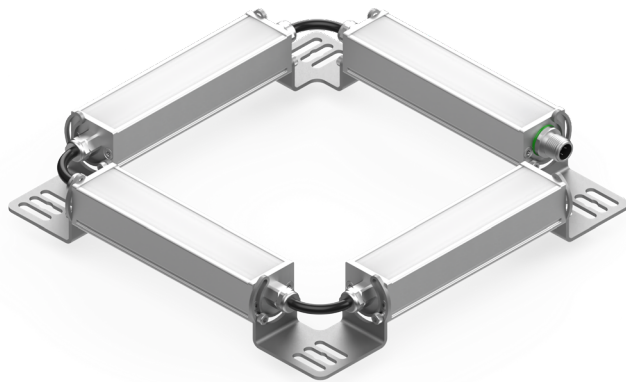
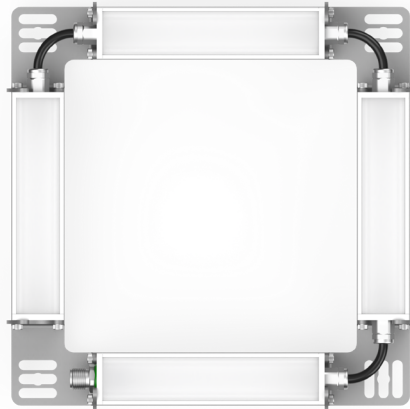


ULTRADIFUSO  
110°

RIESGO  
FOTOBIOLOGICO  
**RG1 - BAJO**

**60.000h**

VIDA ÚTIL



### Tabla de características

	Longitud	Longitud	Peso	Potencia radiada <sup>(1)</sup>		Potencia consumida	
	A	B		(W)		(W)	
	(mm)	(mm)	(g)	POWER	STROBE	POWER	STROBE
P4D 11...	210	210	520	1,6	6,4	4,0	16,0
P4D 12...	210	300	616	2,4	9,6	6,0	24,0
P4D 13...	210	390	712	3,2	12,8	8,0	32,0
P4D 14...	210	480	808	4,0	16,0	10,0	40,0
P4D 21...	300	210	616	2,4	9,6	6,0	24,0
P4D 22...	300	300	712	3,2	12,8	8,0	32,0
P4D 23...	300	390	808	4,0	16,0	10,0	40,0
P4D 24...	300	480	904	4,8	19,2	12,0	48,0
P4D 31...	390	210	712	3,2	12,8	8,0	32,0
P4D 32...	390	300	808	4,0	16,0	10,0	40,0
P4D 33...	390	390	904	4,8	19,2	12,0	48,0
P4D 34...	390	480	1.000	5,6	22,3	14,0	56,0
P4D 41...	480	210	808	4,0	16,0	10,0	40,0
P4D 42...	480	300	904	4,8	19,2	12,0	48,0
P4D 43...	480	390	1.000	5,6	22,3	14,0	56,0
P4D 44...	480	480	1.096	6,4	25,5	16,0	64,0

(1) LA POTENCIA RADIADA (W) ES ANTES DE DIFUSOR.

**lumher**