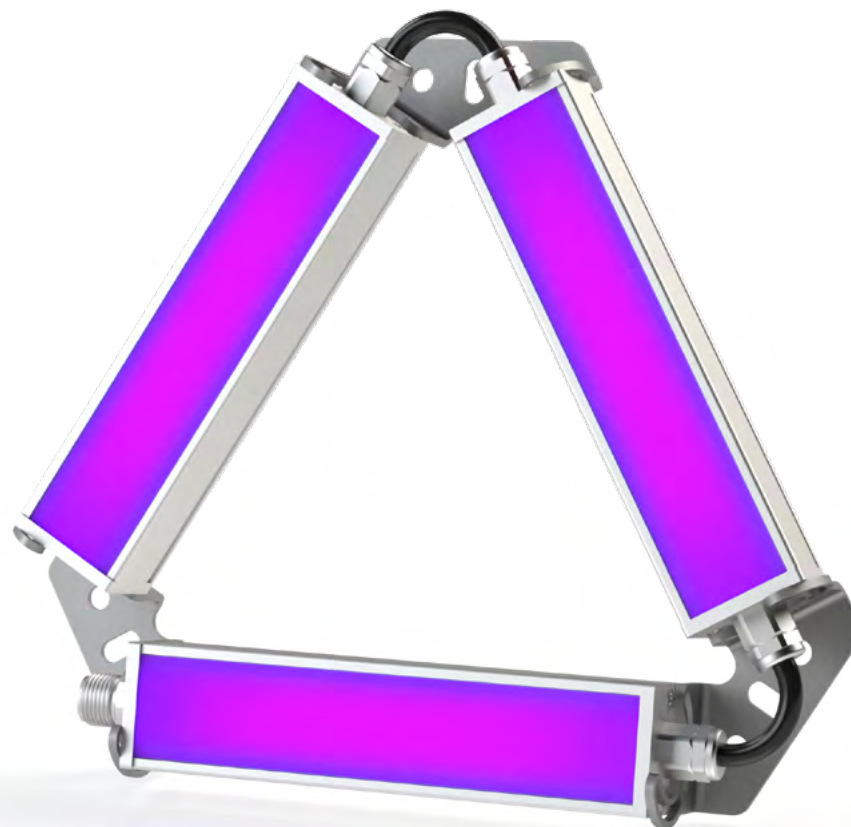


Triangular · SERIE P3D Ultravioleta 385 nm

lumher



24 V
DC

NO
ENSERIBLE

90 mm
INCREMENTAL

CABLE
M12A

VISION

POWER 1x
STROBE 4x

CONTROLADOR
INTEGRADO

IP40
IP54
IP65

36
MESES

EU
HECHO EN
ESPAÑA

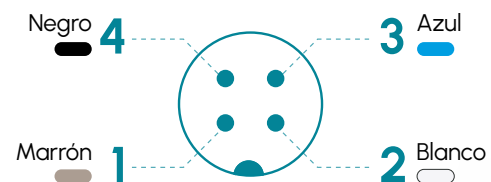
Especificaciones técnicas

Tensión de alimentación	24 Vdc \pm 5%	
Entrada trigger	24 Vdc PNP	
Máximo tiempo de encendido	Power = Ilimitado	Strobe = 10 ms
Máximo ciclo de trabajo	Power = 1	Strobe = 1/6
Nº máximo de módulos enseriados	Luminaria no enseriable	
Longitud de onda	Ultravioleta	385 nm
Ángulo de apertura	Transparente	55°
Protecciones eléctricas	Sobretensiones transitorias	SI
	Inversión de polaridad	SI
	Estabilizador de corriente	SI
Grado de protección	IP40, IP54 o IP65	
Tipo de protección	Clase III	
Temperatura de operación	-10 a +40 °C	
Material del cuerpo	Aluminio anodizado	
Material de las tapas laterales	Aluminio anodizado	
Material del difusor	Policarbonato	
Tipo de conexión	M12A, cable 2m, cable con conector M12A	
Normativas	RoHs, CE	

Conexionado

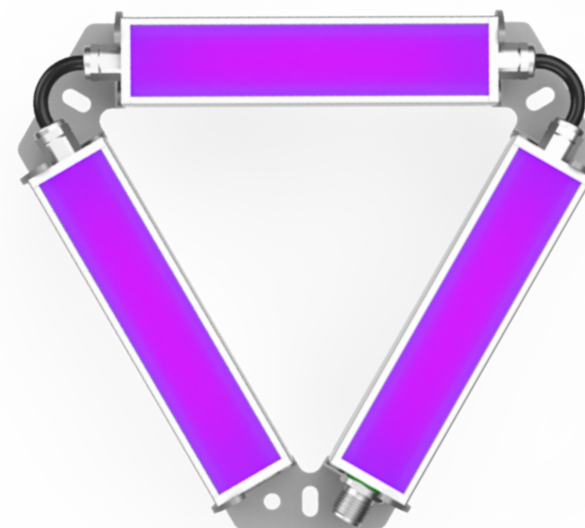
Entrada M12A - Cable	Power	Máster Power - Strobe
Pin 1 - Marrón	+24 Vdc	+24 Vdc
Pin 2 - Blanco	Sin conectar	Sin conectar
Pin 3 - Azul	0 Vdc	0 Vdc
Pin 4 - Negro	Sin conectar	Trigger PNP

M12A Macho



Anclajes

P00R3, M6D16

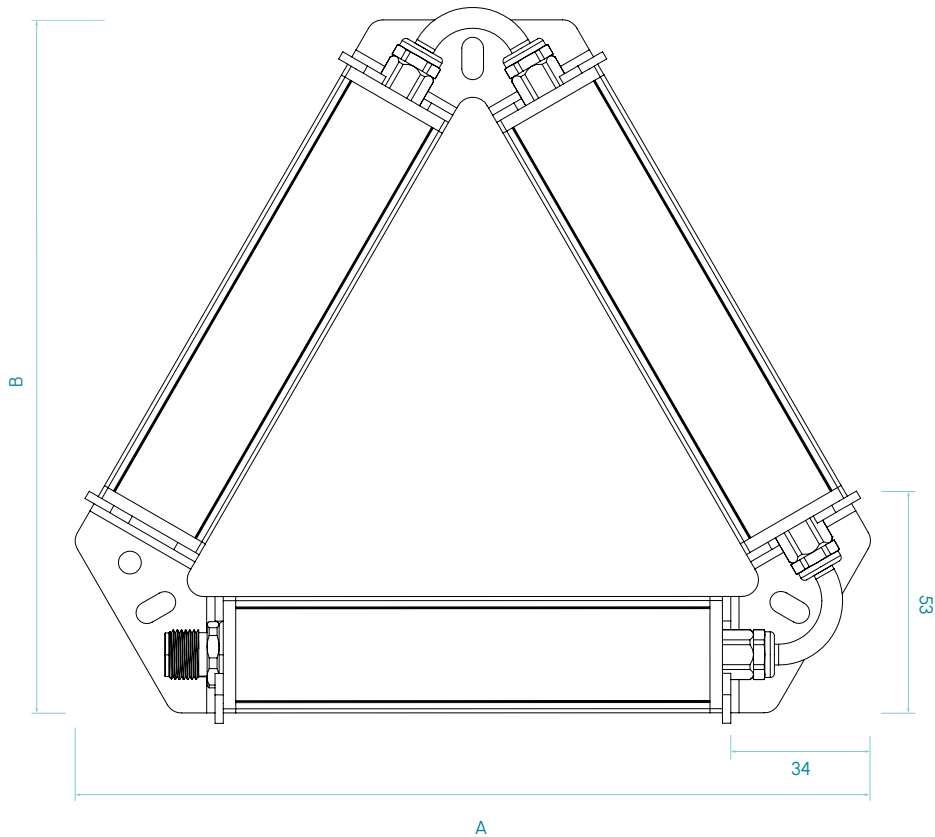


P3D · 385 nm

lumher

Dimensiones

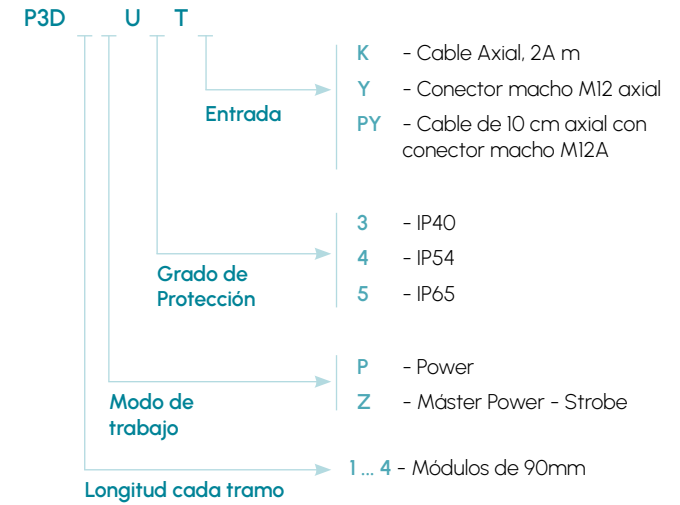
IP40 / IP54 / IP65



Medidas en mm

P3D · 385 nm

Tipos disponibles



lumher

Modelos P3D · Ultravioleta 385 nm

385nm

ULTRAVIOLETA



TRANSPARENTE
55°

RIESGO
FOTOBIOLOGICO
RG2 - MEDIO

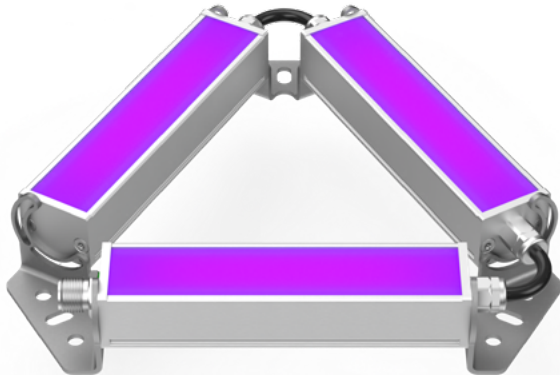
15.000h

VIDA ÚTIL



Tabla de características

	Longitud	Longitud	Peso (g)	Potencia radiada ⁽¹⁾ (W)		Potencia consumida (W)	
	A	B		POWER	STROBE	POWER	STROBE
	(mm)	(mm)					
P3D 1...	189	166	382	2,8	11,2	5,7	22,8
P3D 2...	279	242	526	5,6	22,4	11,4	45,6
P3D 3...	369	320	670	8,4	33,6	17,1	68,4
P3D 4...	459	398	814	11,2	44,8	22,8	91,2



(1) La potencia radiada (W) es antes de difusor.