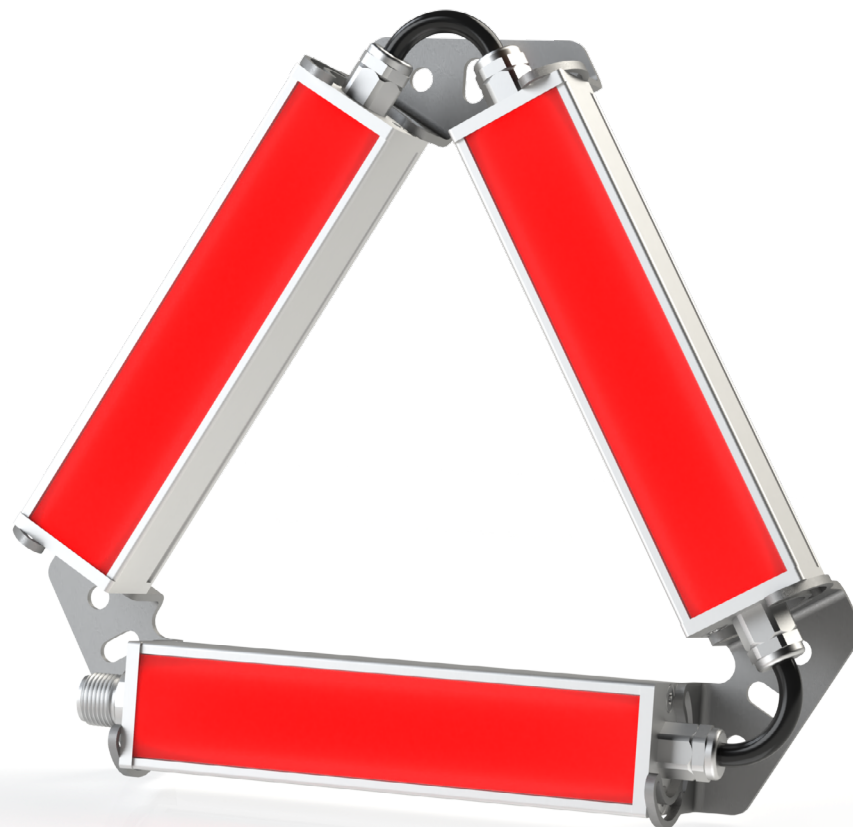


Triangular · SERIE P3D Rojo 625 nm

lumher



24 V
DC

NO
ENSERIBLE

90 mm
INCREMENTAL

CABLE
M12A

VISIÓN

POWER 1x
STROBE 4x

CONTROLADOR
INTEGRADO

IP40
IP54
IP65

36
MESES

EU
HECHO EN
ESPAÑA

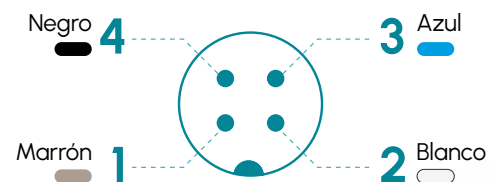
Especificaciones técnicas

| | | |
|---------------------------------|---|----------------|
| Tensión de alimentación | 24 Vdc \pm 5% | |
| Entrada trigger | 24 Vdc PNP | |
| Máximo tiempo de encendido | Power = Ilimitado | Strobe = 10 ms |
| Máximo ciclo de trabajo | Power = 1 | Strobe = 1/6 |
| Nº máximo de módulos enseriados | Luminaria no enseriable | |
| Longitud de onda | Rojo | 625 nm |
| Ángulo de apertura | Semidifuso | 60° |
| | Ultradifuso | 110° |
| Protecciones eléctricas | Sobretensiones transitorias | SI |
| | Inversión de polaridad | SI |
| | Estabilizador de corriente | SI |
| Grado de protección | IP40, IP54 o IP65 | |
| Tipo de protección | Clase III | |
| Temperatura de operación | -10 a +40 °C | |
| Material del cuerpo | Aluminio anodizado | |
| Material de las tapas laterales | Aluminio anodizado | |
| Material del difusor | Policarbonato | |
| Tipo de conexión | M12A, cable 2m, cable con conector M12A | |
| Normativas | RoHs, CE | |

Conexionado

| Entrada M12A - Cable | Power | Máster Power - Strobe |
|----------------------|--------------|--------------------------|
| Pin 1 - Marrón | +24 Vdc | +24 Vdc |
| Pin 2 - Blanco | Sin conectar | Sin conectar |
| Pin 3 - Azul | 0 Vdc | 0 Vdc |
| Pin 4 - Negro | Sin conectar | Trigger PNP |

M12A Macho



Anclajes

P00R3, M6D16

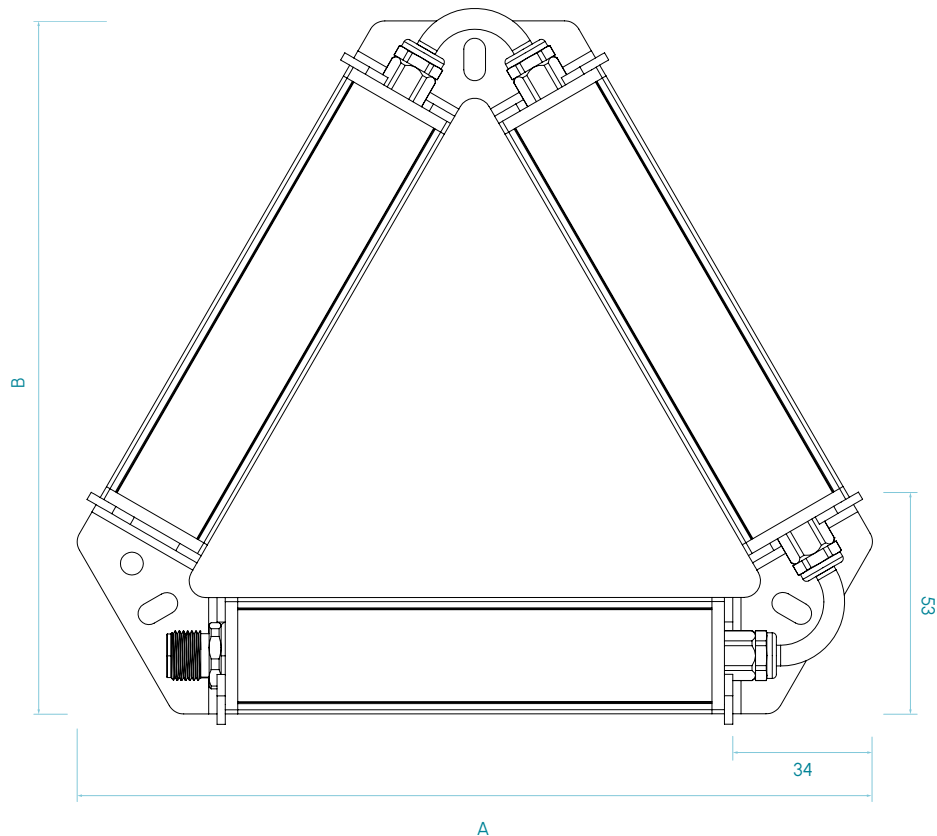


P3D · 625 nm

lumher

Dimensiones

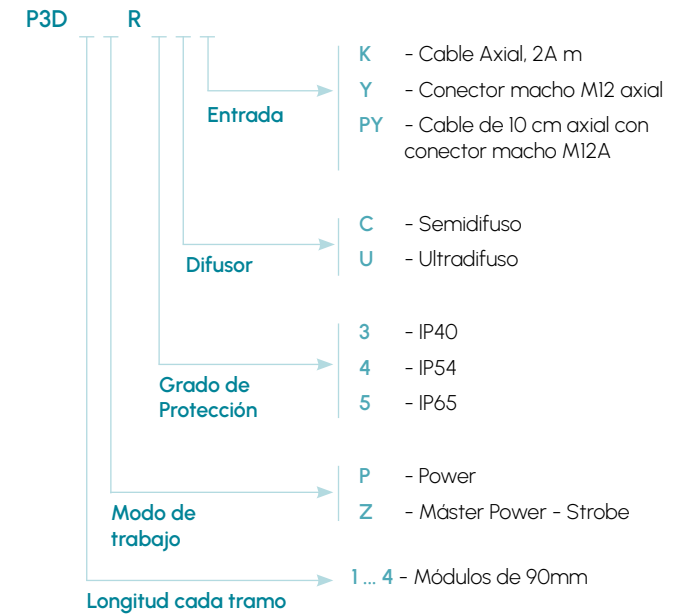
IP40 / IP54 / IP65



Medidas en mm

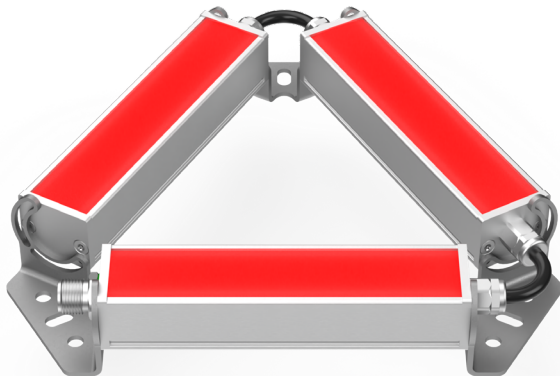
P3D · 625 nm

Tipos disponibles



lumher

Modelos P3D · Rojo 625 nm



625nm

ROJO



SEMIDIFUSO
60°



ULTRADIFUSO
110°

RIESGO
FOTOBIOLOGICO
RG1 - BAJO

60.000h

VIDA ÚTIL

Tabla de características

| | Longitud | Longitud | Peso (g) | Flujo luminoso ⁽¹⁾ | | Potencia consumida | |
|----------|----------|----------|-------------|-------------------------------|--------|--------------------|--------|
| | A | B | | (lm) | | (W) | |
| | (mm) | (mm) | | POWER | STROBE | POWER | STROBE |
| P3D 1... | 189 | 166 | 382 | 291 | 1.163 | 5,7 | 22,8 |
| P3D 2... | 279 | 242 | 526 | 581 | 2.326 | 11,4 | 45,6 |
| P3D 3... | 369 | 320 | 670 | 872 | 3.488 | 17,1 | 68,4 |
| P3D 4... | 459 | 398 | 814 | 1.163 | 4.651 | 22,8 | 91,2 |

(1) EL FLUJO LUMINOSO (LM) ES ANTES DE DIFUSOR.

lumher