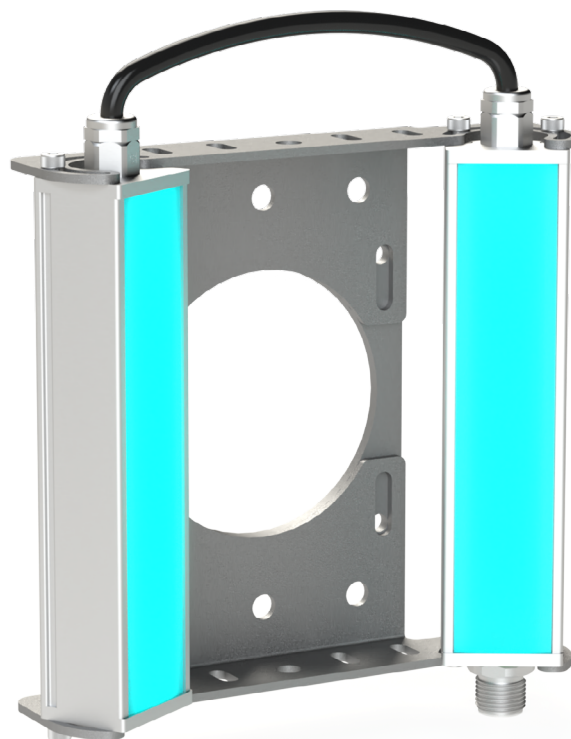


Paralelo · SERIE P2D RGB

lumher



24 V
DC

PWM
DIMABLE

NO
ENSERIBLE

CABLE
M12A

RGB

POLARIZADO

VISIÓN

SEÑALIZACIÓN

IP40
IP54
IP65

CLASE III

36
MESES

EU
HECHO EN
ESPAÑA

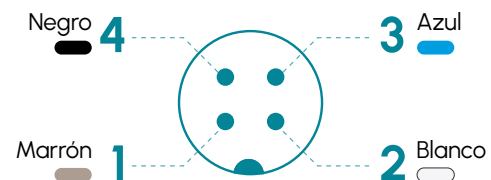
Especificaciones técnicas

| | | |
|---------------------------------|---|-----------|
| Tensión de alimentación | 24 Vdc ±5% | |
| Polaridad | Positiva PNP (común: 0 Vdc) | |
| Regulación PWM (Máx 25 KHz) | min. 0% | máx. 100% |
| Nº máximo de módulos enseriados | Luminaria no enseriable | |
| Protecciones eléctricas | Sobretensiones transitorias | SI |
| | Inversión de polaridad | SI |
| | Estabilizador de corriente | SI |
| Ángulo de apertura | Semidifuso | 60° |
| | Ultradifuso | 110° |
| Longitud de onda | R = 625 nm G = 520 nm B = 465 nm | |
| Grado de protección | IP40, IP54 o IP65 | |
| Tipo de protección | Clase III | |
| Temperatura de operación | -10 a +40 °C | |
| Material del cuerpo | Aluminio anodizado | |
| Material de las tapas laterales | Aluminio anodizado | |
| Material del difusor | Policarbonato | |
| Tipo de conexión | M12A, cable 2m, cable con conector M12A | |
| Normativas | RoHs, CE | |

Conexionado

| Entrada M12A- Cable | Power |
|---------------------|-----------------|
| Pin 1 - Marrón | +24 Vdc (Verde) |
| Pin 2 - Blanco | +24 Vdc (Azul) |
| Pin 3 - Azul | 0 Vdc |
| Pin 4 - Negro | +24 Vdc (Rojo) |

M12A Macho



Anclajes

C00FI, P00R2

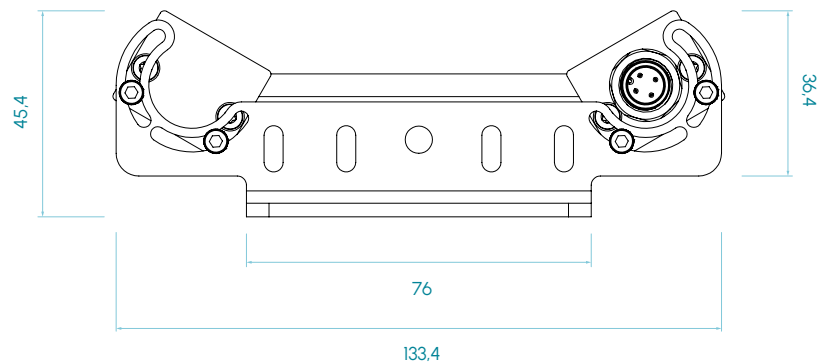
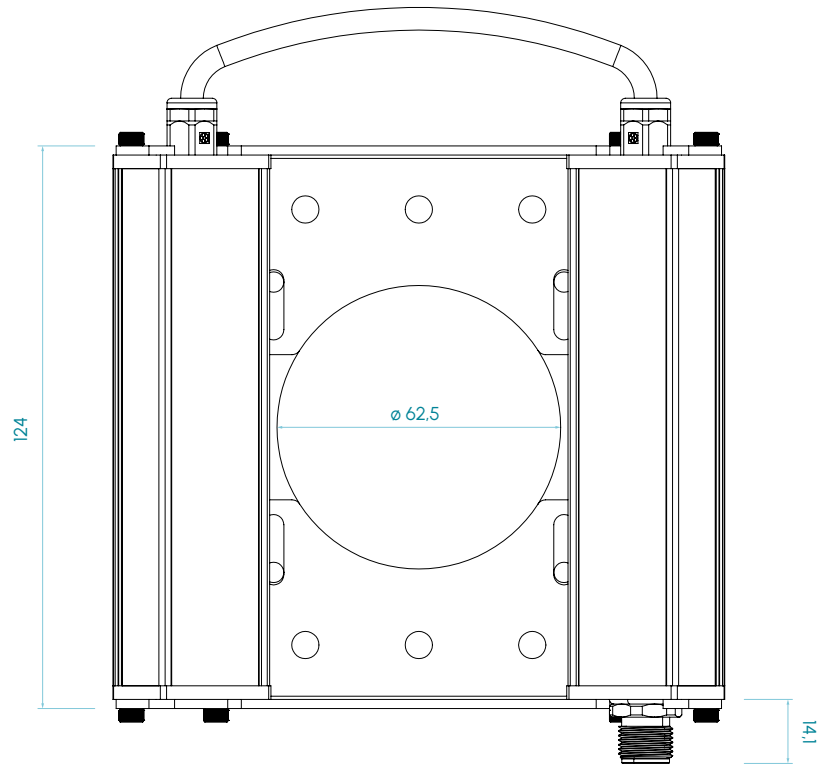


P2D · RGB

lumher

Dimensiones

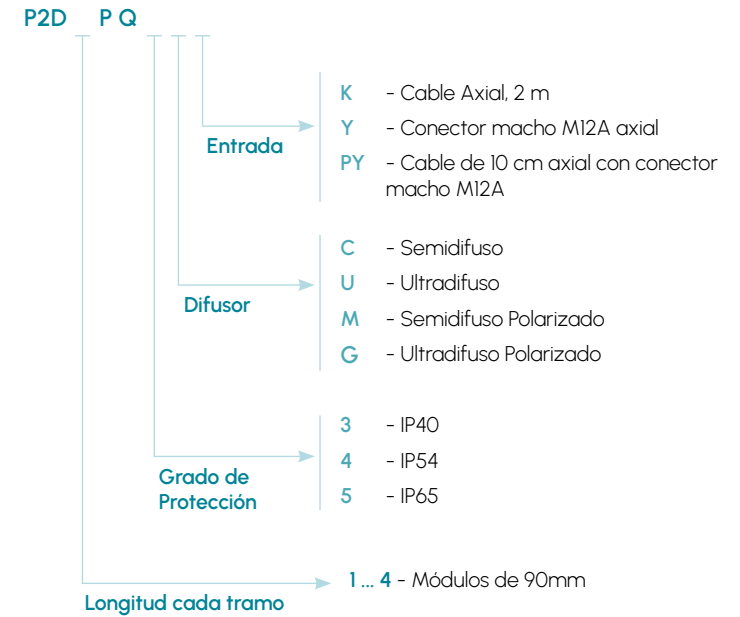
IP40 / IP54 / IP65



Medidas en mm

P2D · RGB

Tipos disponibles



lumher

Modelo P2D · Ultravioleta 385 nm

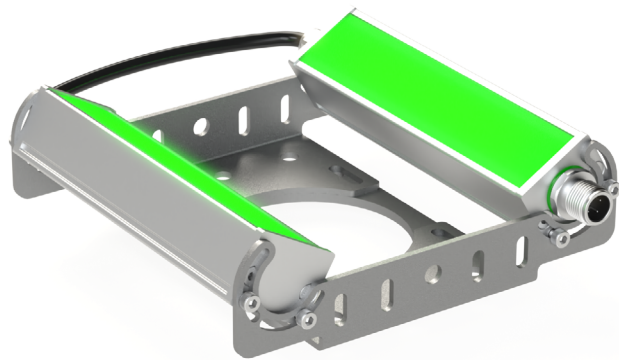
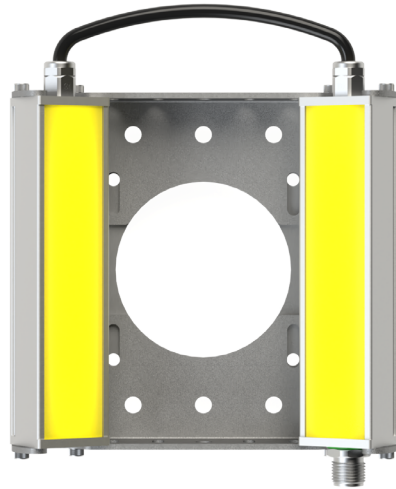


Tabla de características

| | Ancho (mm) | Largo (mm) | Peso (g) | Potencia radiada ⁽²⁾ (W) | | Potencia consumida (W) | |
|----------|---------------|---------------|-------------|--|--------|---------------------------|--------|
| | | | | POWER | STROBE | POWER | STROBE |
| P2D 1... | 135 | 124 | 427 | 19 | 52 | 14 | 3,6 |
| P2D 2... | 135 | 215 | 780 | 38 | 103 | 29 | 7,2 |
| P2D 3... | 135 | 305 | 1.130 | 58 | 155 | 43 | 10,8 |
| P2D 4... | 135 | 395 | 1.480 | 77 | 206 | 58 | 14,4 |

P2D · RGB

(2) LA POTENCIA RADIADA (W) ES ANTES DE DIFUSOR.

lumher