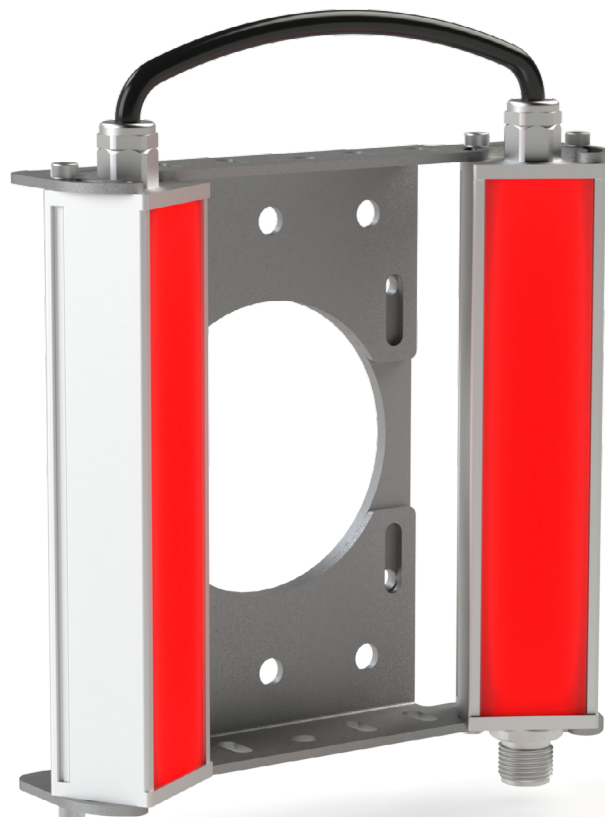


# Paralelo · SERIE P2D Rojo 625 nm

lumher



24 V  
DC



NO  
ENSERIBLE

CABLE  
M12A



VISIÓN



POLARIZADO

POWER 1x  
STROBE 4x

CONTROLADOR



INTEGRADO

IP40  
IP54  
IP65

36  
MESES



HECHO EN  
ESPAÑA

## Especificaciones técnicas

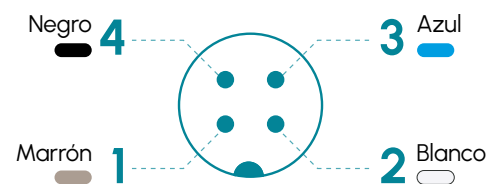
Tensión de alimentación	24 Vdc $\pm$ 5%	
Entrada trigger	24 Vdc PNP	
Máximo tiempo de encendido	Power = Ilimitado	Strobe = 10 ms
Máximo ciclo de trabajo	Power = 1	Strobe = 1/6
Nº máximo de módulos enseriados	Luminaria no enseriable	
Longitud de onda	Rojo	625 nm
Ángulo de apertura	Semidifuso Ultradifuso	60° 110°
Protecciones eléctricas	Sobretensiones transitorias Inversión de polaridad Estabilizador de corriente	SI SI SI
Grado de protección	IP40, IP54 o IP65	
Tipo de protección	Clase III	
Temperatura de operación	-10 a +40 °C	
Material del cuerpo	Aluminio anodizado	
Material de las tapas laterales	Aluminio anodizado	
Material del difusor	Policarbonato	
Tipo de conexión	M12A, cable 2m, cable con conector M12A	
Normativas	RoHs, CE	

P2D · 625 nm

## Conexionado

Entrada M12A - Cable	Power	Máster Power - Strobe
Pin 1 - Marrón	+24 Vdc	+24 Vdc
Pin 2 - Blanco	Sin conectar	Sin conectar
Pin 3 - Azul	0 Vdc	0 Vdc
Pin 4 - Negro	Sin conectar	Trigger PNP

### M12A Macho



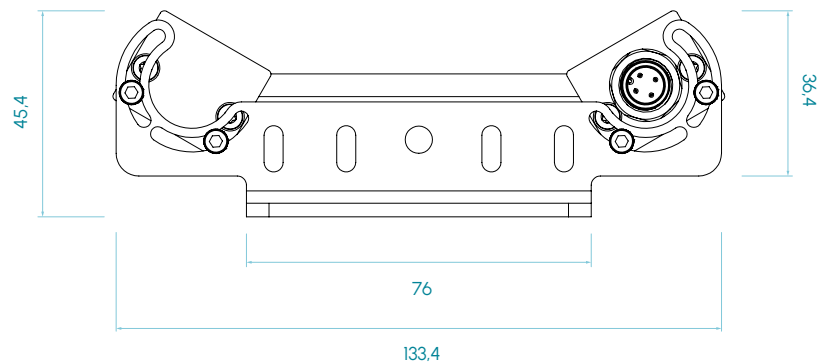
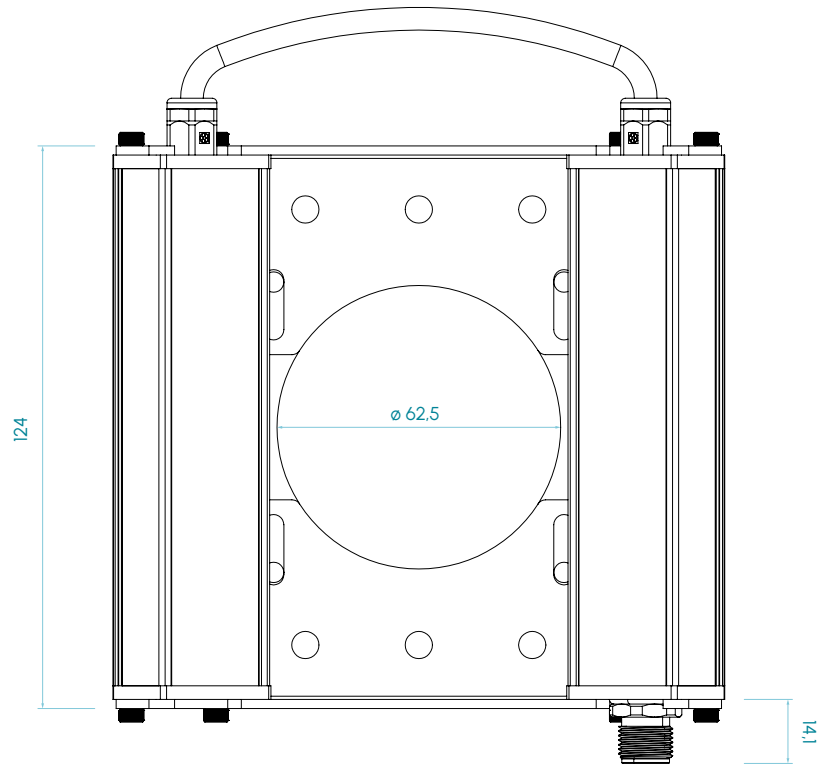
## Anclajes

CO0F1, PO0R2



**lumher**

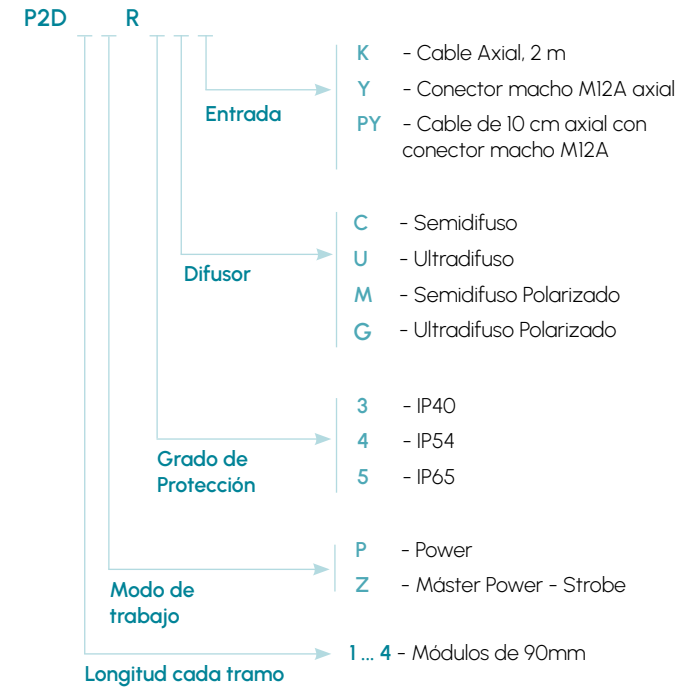
## Dimensiones



Medidas en mm

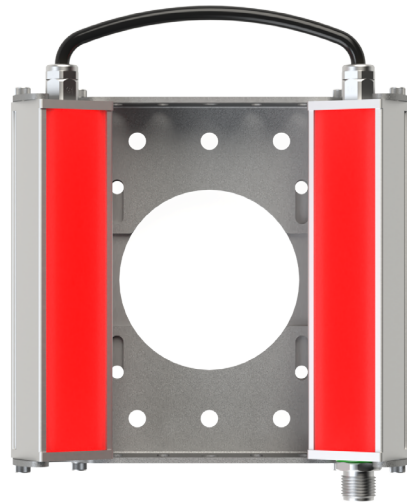
# P2D · 625 nm

## Tipos disponibles



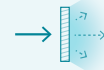
**lumher**

## Modelo P2D · Rojo 625 nm



**625nm**

ROJO



SEMIDIFUSO  
60°



ULTRADIFUSO  
110°

RIESGO  
FOTOBIOLOGICO  
RG1 - BAJO

**60.000h**

VIDA ÚTIL

### Tabla de características

	Ancho (mm)	Largo (mm)	Peso (g)	Flujo luminoso <sup>(2)</sup> (lm)		Potencia consumida (W)	
				POWER	STROBE	POWER	STROBE
P2D 1...	135	124	427	194	775	3,8	15,2
P2D 2...	135	215	780	388	1.550	7,6	30,4
P2D 3...	135	305	1.130	581	2.326	11,4	45,6
P2D 4...	135	395	1.480	775	3.101	15,2	60,8

(2) EL FLUJO LUMINOSO (LM) ES ANTES DE DIFUSOR.

**lumher**