

Paralelo · SERIE P2D Blanco 5000K

lumher



24 V
DC



NO
ENSERIBLE

CABLE
M12A



VISIÓN



POLARIZADO

POWER 1x
STROBE 4x

CONTROLADOR



INTEGRADO

IP40
IP54
IP65

36
MESES



HECHO EN
ESPAÑA

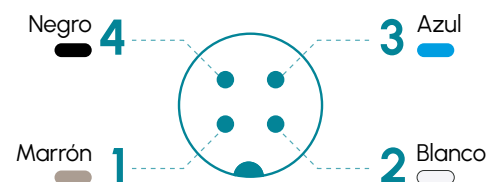
Especificaciones técnicas

Tensión de alimentación	24 Vdc ±5%	
Entrada trigger	24 Vdc PNP	
Máximo tiempo de encendido	Power = Ilimitado	Strobe = 10 ms
Máximo ciclo de trabajo	Power = 1	Strobe = 1/6
Nº máximo de módulos enseriados	Luminaria no enseriable	
Longitud de onda	Blanco día	5000 K
Ángulo de apertura	Semidifuso	60°
	Ultradifuso	110°
Protecciones eléctricas	Sobretensiones transitorias	SI
	Inversión de polaridad	SI
	Estabilizador de corriente	SI
Grado de protección	IP40, IP54 o IP65	
Tipo de protección	Clase III	
Temperatura de operación	-10 a +40 °C	
Material del cuerpo	Aluminio anodizado	
Material de las tapas laterales	Aluminio anodizado	
Material del difusor	Policarbonato	
Tipo de conexión	M12A, cable 2m, cable con conector M12A	
Normativas	RoHs, CE	

Conexionado

Entrada M12A - Cable	Power	Máster Power - Strobe
Pin 1 - Marrón	+24 Vdc	+24 Vdc
Pin 2 - Blanco	Sin conectar	Sin conectar
Pin 3 - Azul	0 Vdc	0 Vdc
Pin 4 - Negro	Sin conectar	Trigger PNP

M12A Macho



Anclajes

COOFI, POOR2

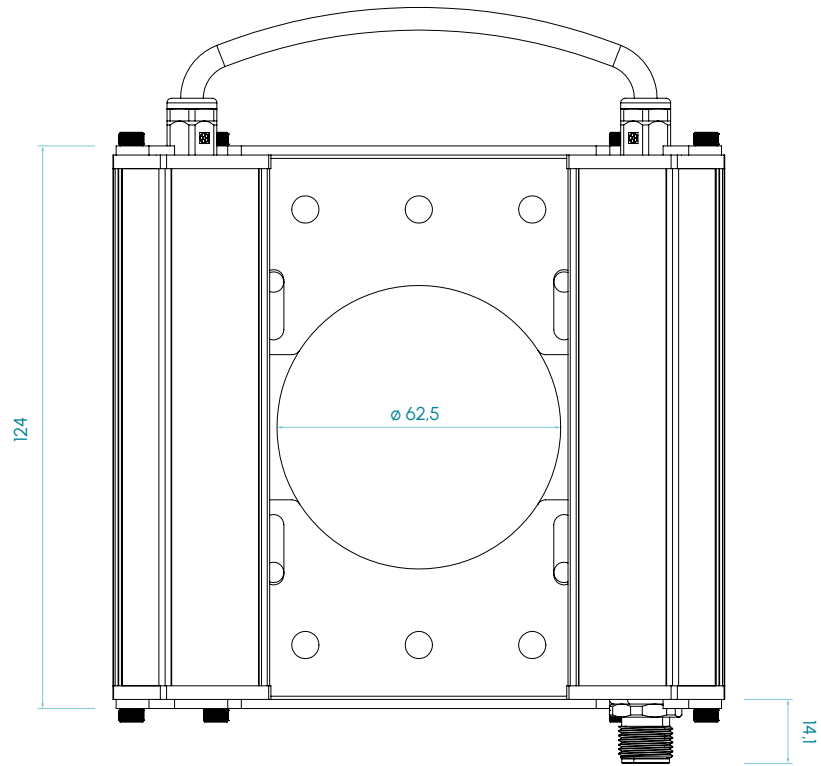


P2D · B 5000K

lumher

Dimensiones

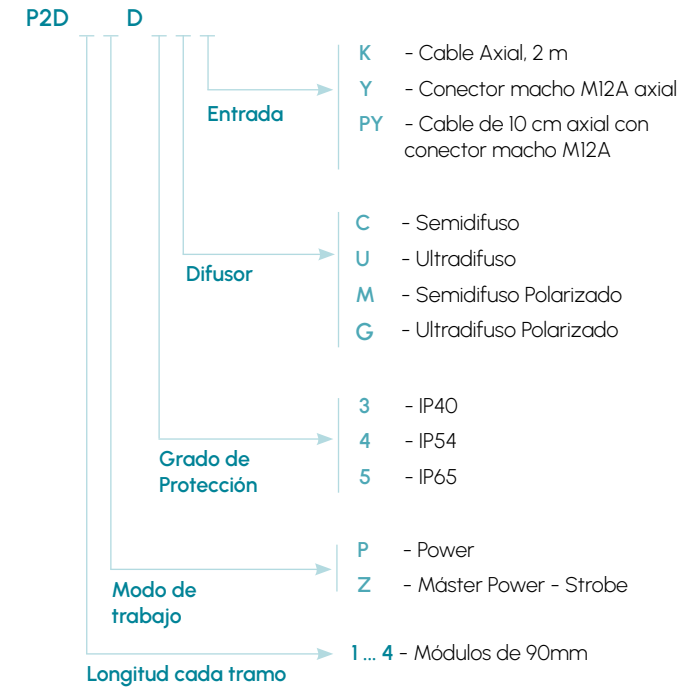
IP40 / IP54 / IP65



Medidas en mm

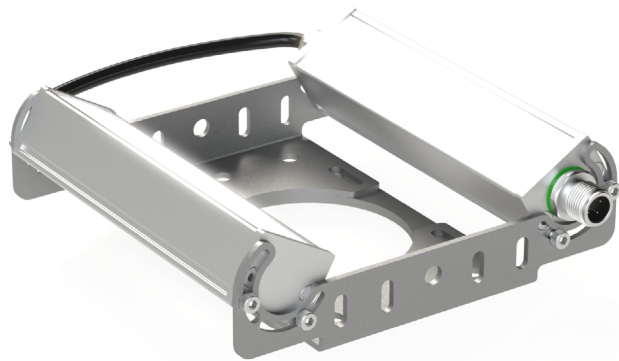
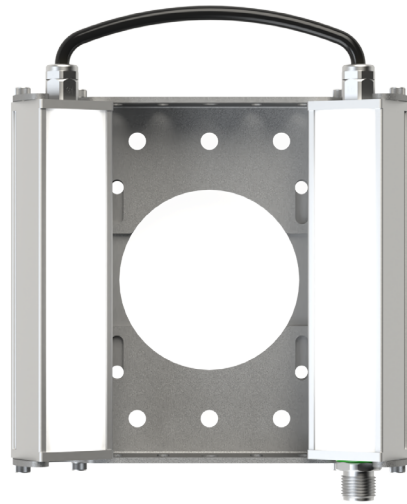
P2D · B 5000K

Tipos disponibles

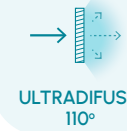


lumher

Modelo P2D · Blanco 5000K



5000K
BLANCO DÍA



RIESGO
FOTOBiolÓGICO
RG1 - BAJO

60.000h
VIDA ÚTIL

Tabla de características

	Ancho (mm)	Largo (mm)	Peso (g)	Flujo luminoso ⁽²⁾ (lm)		Potencia consumida (W)	
				POWER	STROBE	POWER	STROBE
P2D 1...	135	124	427	608	2.432	3,8	15,2
P2D 2...	135	215	780	1.216	4.864	7,6	30,4
P2D 3...	135	305	1.130	1.824	7.296	11,4	45,6
P2D 4...	135	395	1.480	2.432	9.728	15,2	60,8

(2) EL FLUJO LUMINOSO (LM) ES ANTES DE DIFUSOR.

lumher