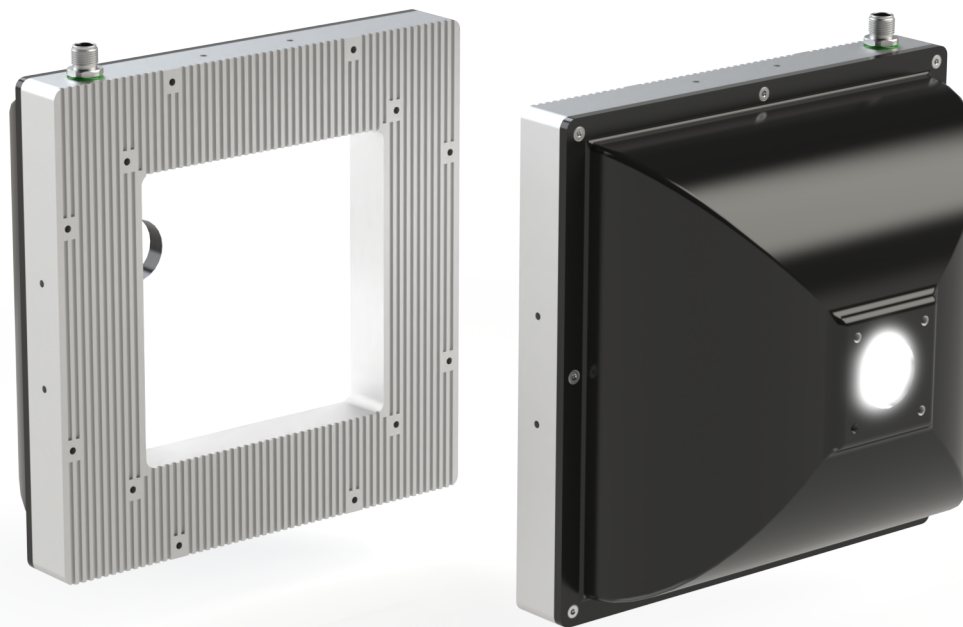


Domo · SERIE DD Blanco 5000K

lumher



24 V
DC



IP65



POWER 1x
STROBE 4x



36
MESES



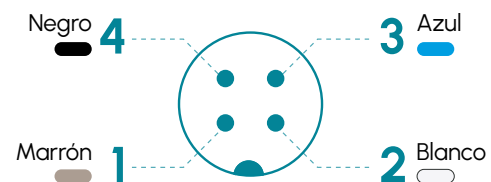
Especificaciones técnicas

Tensión de alimentación	24 Vdc \pm 5%	
Entrada trigger	24 Vdc PNP	
Máximo tiempo de encendido	Power = Ilimitado	Strobe = 10 ms
Máximo ciclo de trabajo	Power = 1	Strobe = 1/6
Nº máximo de módulos enseriados	Luminaria no enseriable	
Longitud de onda	Blanco día	5000 K
Protecciones eléctricas	Sobretensiones transitorias	SI
	Inversión de polaridad	SI
	Estabilizador de corriente	SI
Grado de protección	IP65	
Tipo de protección	Clase III	
Temperatura de operación	-10 a +40 °C	
Material del cuerpo	Aluminio anodizado y resina	
Material del difusor	Plástico PMMA	
Tipo de conexión	Conector M12A	
Normativas	RoHs, CE	

Conexionado

Entrada M12A	Power	Máster Power - Strobe
Pin 1 - Marrón	+24 Vdc	+24 Vdc
Pin 2 - Blanco	Sin conectar	Sin conectar
Pin 3 - Azul	0 Vdc	0 Vdc
Pin 4 - Negro	Sin conectar	Trigger PNP

M12A Macho



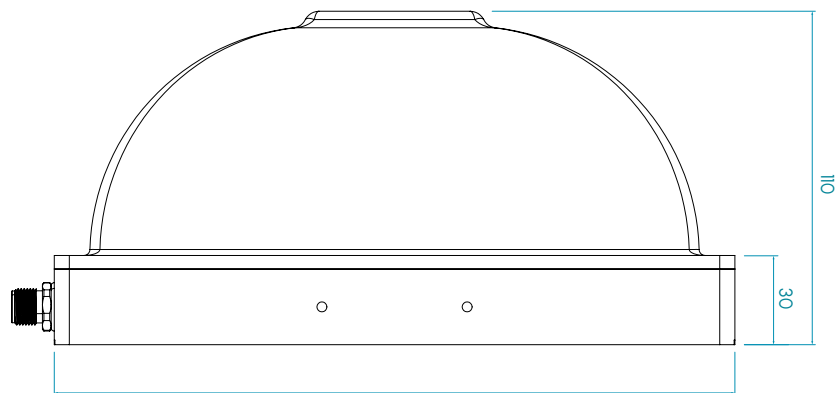
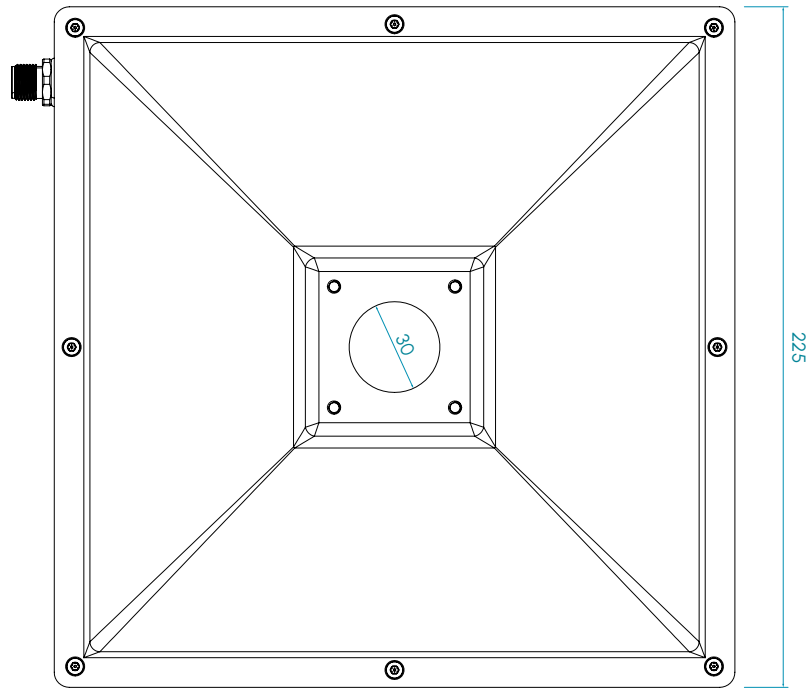
Anclajes

B00S1

DD · B 5000K

lumher

Dimensiones



Medidas en mm

225

Tipos disponibles

DD2 D 5 T Y

Modo de trabajo

- P - Power
- Z - Máster Power - Strobe

DD · B 5000K

lumher

Modelos DD · Blanco 5000K



5000K

BLANCO DÍA



TRANSPARENTE

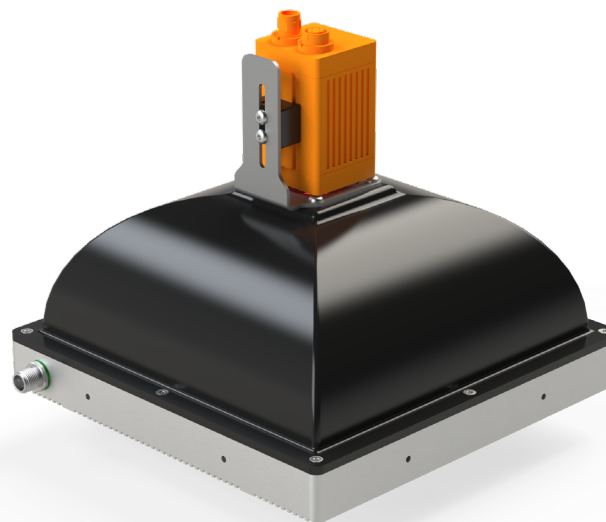
RIESGO
FOTOBIOLOGICO
RG1 - BAJO

60.000h

VIDA ÚTIL

Tabla de características

	Ancho	Largo	Peso	Flujo luminoso ⁽¹⁾ (lm)		Potencia consumida (W)	
	(mm)	(mm)	(g)	POWER	STROBE	POWER	STROBE
DD 2 ...	225	225	1.760	2.432	9.728	15,2	60,8



(1) EL FLUJO LUMINOSO (LM) ES ANTES DE DIFUSOR.

lumher