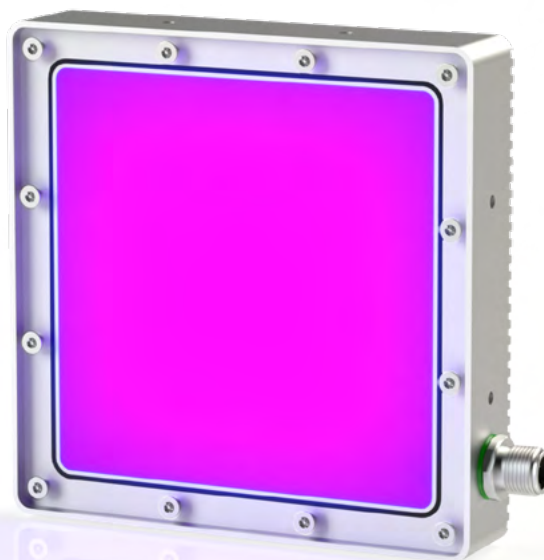


Backlight · SERIE BD1 Ultravioleta 385 nm

lumher



24 V
DC



NO
ENSERIBLE

IP65



M12A



VISIÓN

POWER 1x
STROBE 4x

CONTROLADOR



INTEGRADO

36
MESES



HECHO EN
ESPAÑA

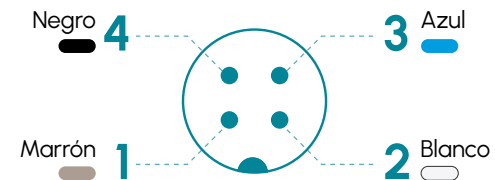
Especificaciones técnicas

Tensión de alimentación	24 Vdc \pm 5%	
Entrada trigger	24 Vdc PNP	
Máximo tiempo de encendido	Power = Ilimitado	Strobe = 10 ms
Máximo ciclo de trabajo	Power = 1	Strobe = 1/6
Nº máximo de módulos enseriados	Luminaria no enseriable	
Longitud de onda	Ultravioleta	385 nm
Ángulo de apertura	Transparente	110°
Protecciones eléctricas	Sobretensiones transitorias Inversión de polaridad Estabilizador de corriente	SI SI SI
Grado de protección	IP65	
Tipo de protección	Clase III	
Temperatura de operación	-10 a +40 °C	
Material del cuerpo	Aluminio anodizado	
Material del difusor	Plástico PMMA	
Tipos de conexión	Conector M12A	
Normativas	RoHs, CE	

Conexionado

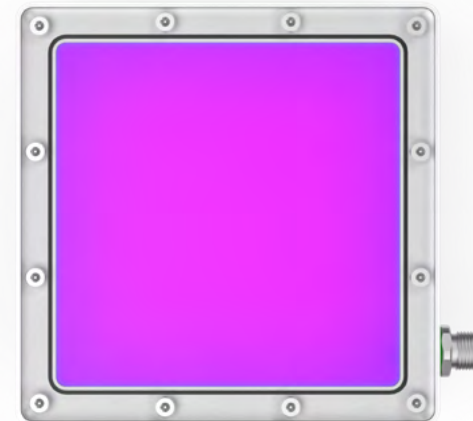
Entrada M12A	Power	Máster Power - Strobe
Pin 1 - Marrón	+24 Vdc	+24 Vdc
Pin 2 - Blanco	Sin conectar	Sin conectar
Pin 3 - Azul	0 Vdc	0 Vdc
Pin 4 - Negro	Sin conectar	Trigger PNP

M12A Macho



Anclajes

B00S1

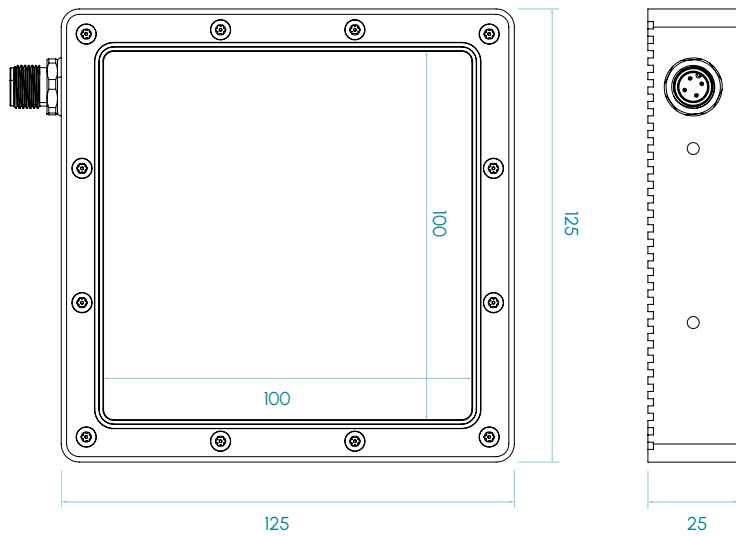


BD1 · 385 nm

lumher

Dimensiones

BD1



Tipos disponibles

BD 1 U 5 T Y

Modo de trabajo

- P - Power
- Z - Máster Power - Strobe

Medidas en mm

BD1 · 385 nm

lumher

Modelo BD1 · Ultravioleta 385 nm

385nm

ULTRAVIOLETA



TRANSPARENTE
110°

RIESGO
FOTOBIOLOGICO
RG2 - MEDIO

15.000h

VIDA ÚTIL

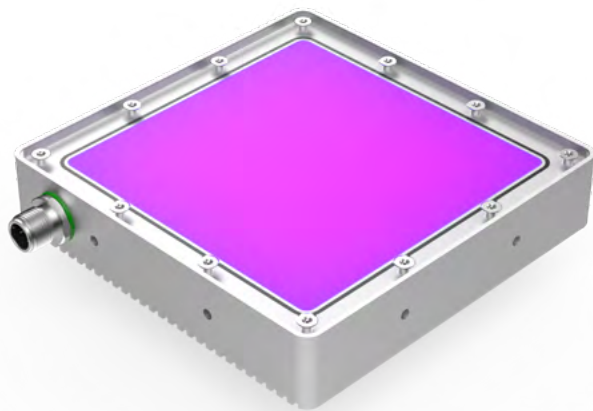
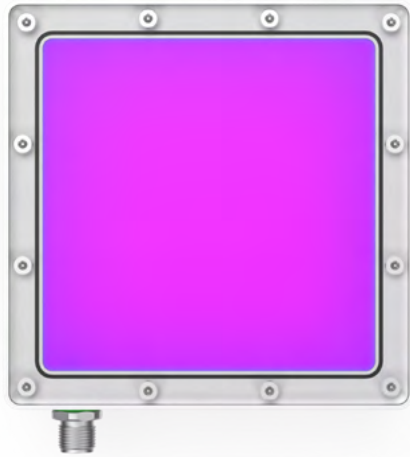


Tabla de características

	Ancho (mm)	Largo (mm)	Peso (g)	Potencia radiada ⁽¹⁾ (W)		Potencia consumida (W)	
				POWER	STROBE	POWER	STROBE
BD 1 ...	125	125	500	3,4	13,7	7,0	28,0

(1) La potencia radiada (W) es antes de difusor.

lumher