

# lumher



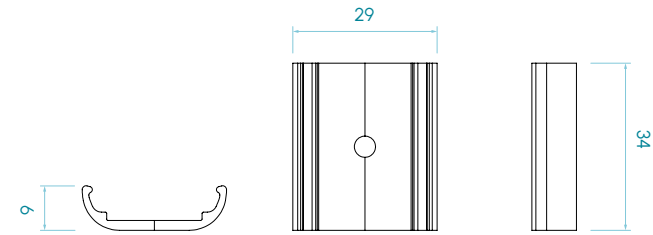
ACCESORIOS

## Grapas, anclajes y soportes

### Serie S - Grapas de fijación plástico



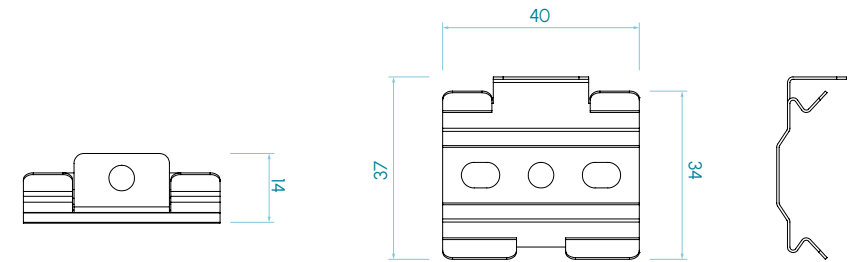
Referencia	S00G2
Material	ABS
Orientación	Fija de 0°
Unidad de embalaje	2 uds.



### Serie P - Grapas de fijación metálicas



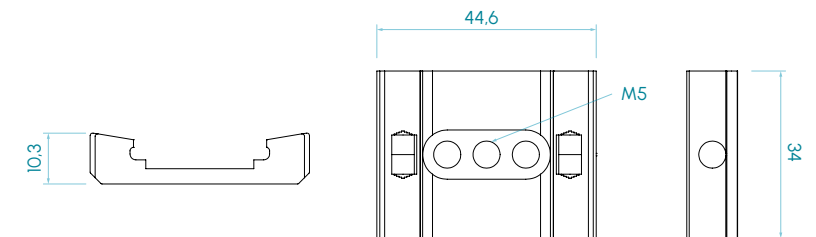
Referencia	P00G1
Material	Acero inoxidable
Orientación	Fija de 0° y 90°
Unidad de embalaje	2 uds.



### Serie P - Grapas de fijación plástico



Referencia	P00G2
Material	ABS
Orientación	Fija de 0° y 90°
Unidad de embalaje	2 uds.



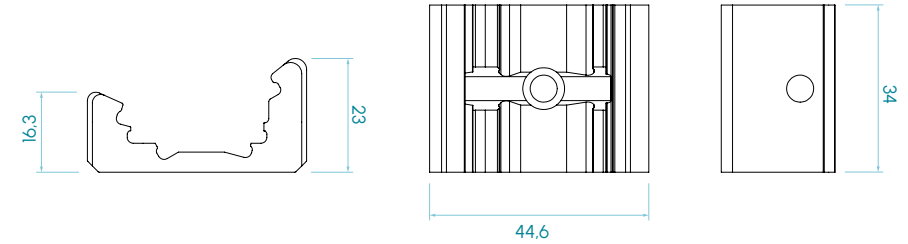
Medidas en mm

**lumher**

## Serie P - Grapas de fijación rotativa plástico



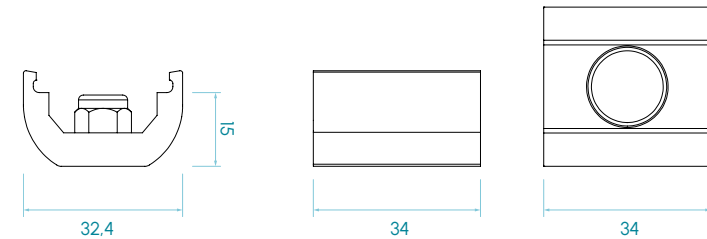
Referencia	P00G3
Material	ABS
Orientación	Fija de 0°, 15°, 30°, 60°, 75°, 90°
Unidad de embalaje	2 uds.



## Serie P - Grapas de fijación imantadas



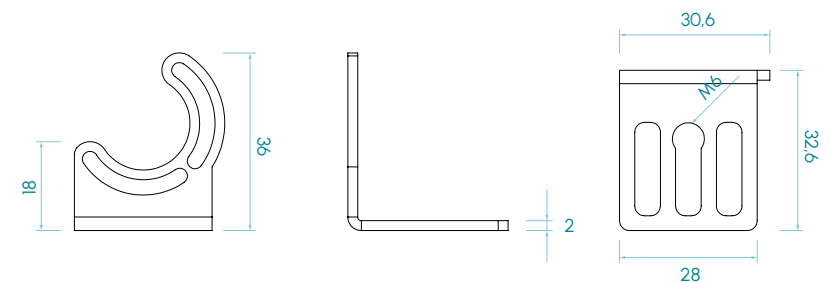
Referencia	P00G4
Material	ABS
Orientación	Fija de 0°
<b>Imán M6D16 integrado en la grapa</b>	
Unidad de embalaje	2 uds.



## Serie P - Anclaje rotativo



Referencia	P00R1
Material	Acero inoxidable
Orientación fija	de 0° y 90°
Orientación variable	de 0-90°
<b>Compatible con M6D16</b>	
Unidad de embalaje	2 uds. (derecho e izquierdo)



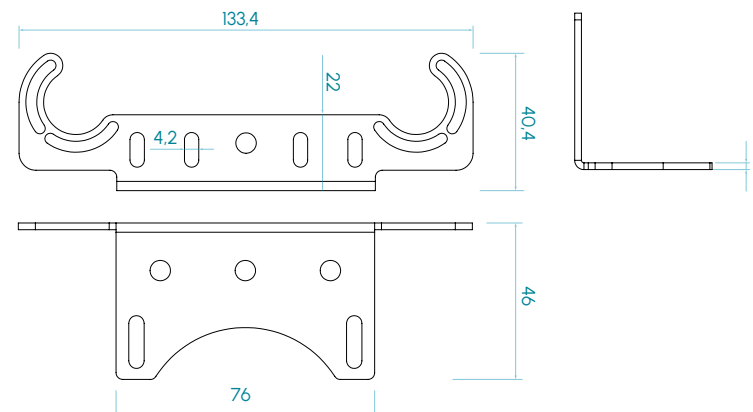
Medidas en mm

**lumher**

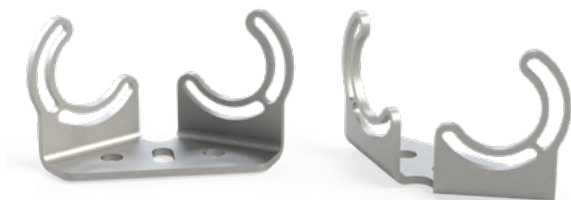
## Serie P - Anclaje rotativo doble barra



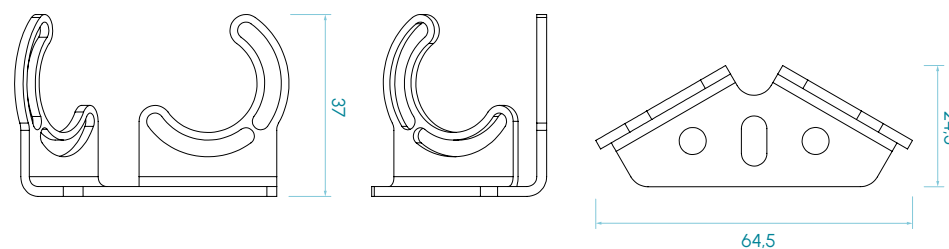
Referencia	P00R2
Material	Acero inoxidable
Orientación fija	de 0° y 90°
Orientación variable	continua de 0° - 90°
Unidad de embalaje	2 uds. (simétricas)



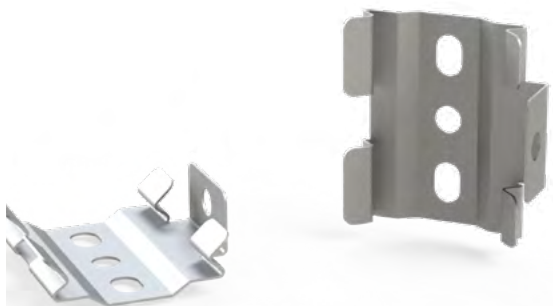
## Serie P - Anclajes rotativo doble 60°



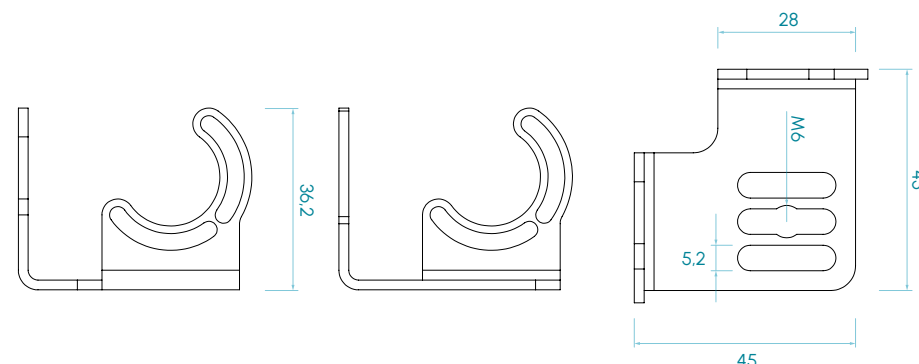
Referencia	P00R3
Material	Acero inoxidable
Orientación fija	de 0° y 90°
Orientación variable	de 0 - 90°
Compatible con M6D16	
Unidad de embalaje	1 ud.



## Serie P - Anclaje rotativo doble 90°



Referencia	P00R4
Material	Acero inoxidable
Orientación fija	de 0° y 90°
Orientación variable	de 0 - 90°
Compatible con M6D16	
Unidad de embalaje	2 uds. (derecho e izquierdo)



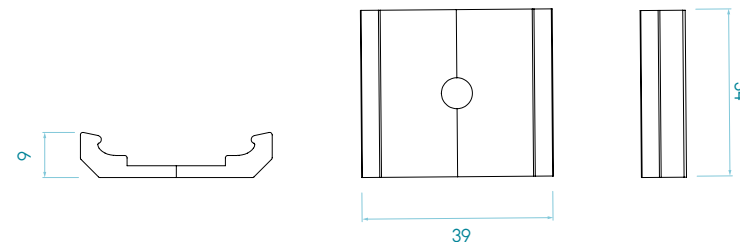
Medidas en mm

**lumher**

## Serie F - Grapas de fijación plástico



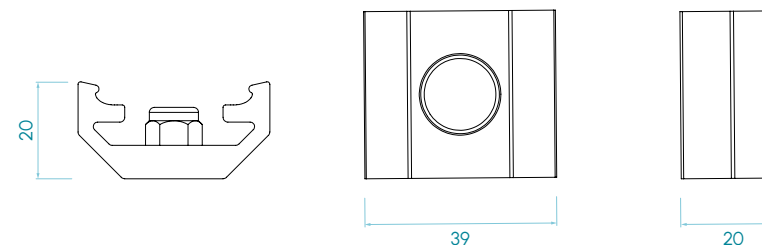
Referencia	F00G2
Material	ABS
Orientación	Fija de 0°
Unidad de embalaje	2 uds.



## Serie F - Grapas de fijación imantadas



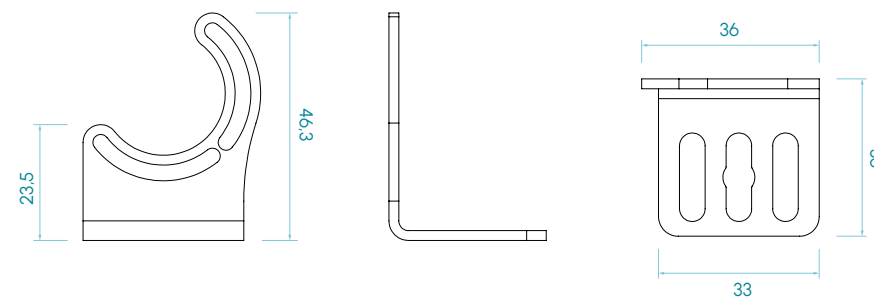
Referencia	F00G4
Material	ABS
Orientación	Fija de 0°
<b>Imán M6D16 integrado en la grapa</b>	
Unidad de embalaje	2 uds.



## Serie F - Anclaje rotativo



Referencia	F00R1
Material	Acero inoxidable
Orientación fija	de 0° y 90°
Orientación variable	de 0 - 90°
<b>Compatible con M6D16</b>	
Unidad de embalaje	1 ud.



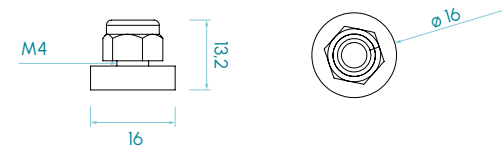
Medidas en mm

**lumher**

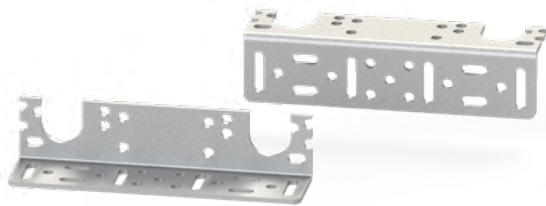
## Soporte magnético ø16 mm



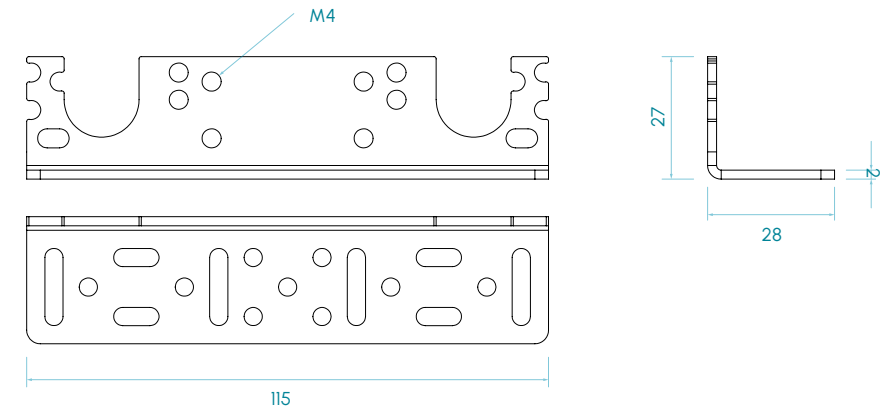
Referencia	M6D16
Material	Acero inoxidable + neodimio
Compatibilidad	POOR1, POOR2, POOR3, FOOR1
Unidad de embalaje	2 uds.



## Serie B y R - Soporte lateral



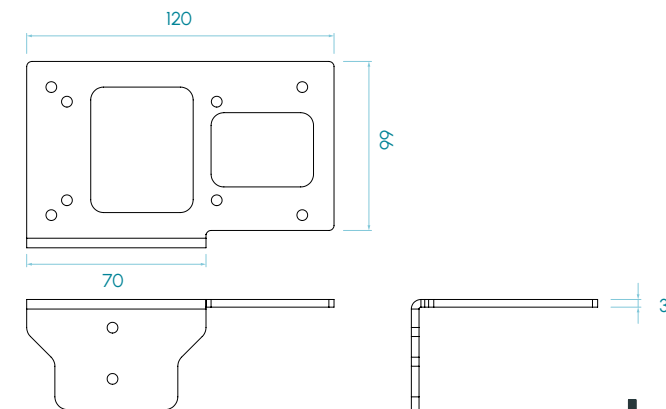
Referencia	B00S1
Material	Acero inoxidable
Orientación fija	de 0° y 90°
Unidad de embalaje	2 uds.



## Soporte cámaras Cognex Series 5000, 7000



Referencia	C00C1
Material	Acero inoxidable
Orientación fija	90°
Unidad de embalaje	1 ud.



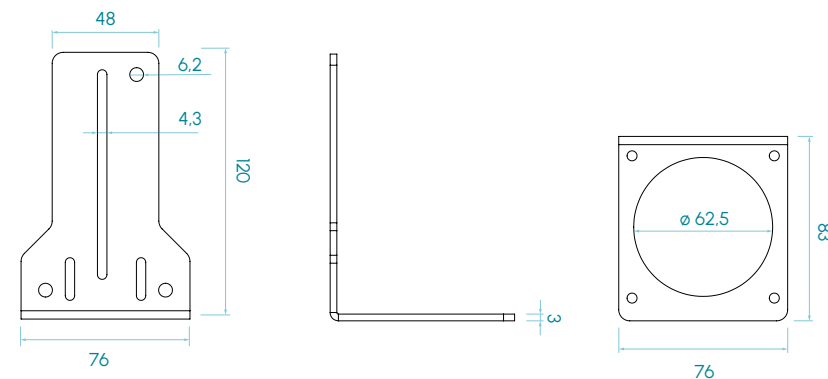
Medidas en mm

**lumher**

## Soporte cámaras Sensopart 1st. & Next Gen



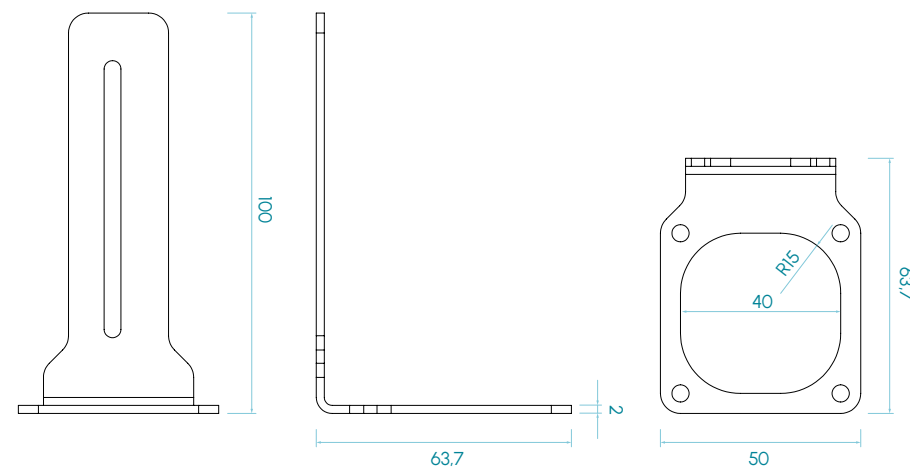
Referencia	C00S1
Material	Acero inoxidable
Orientación fija	a 90°
Avance variable	0 - 80 mm.
Unidad de embalaje	1 ud.



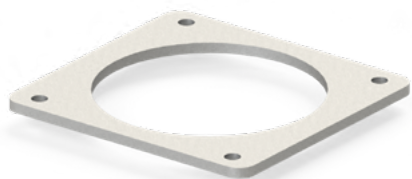
## Soporte cámaras Sensopart para Domo



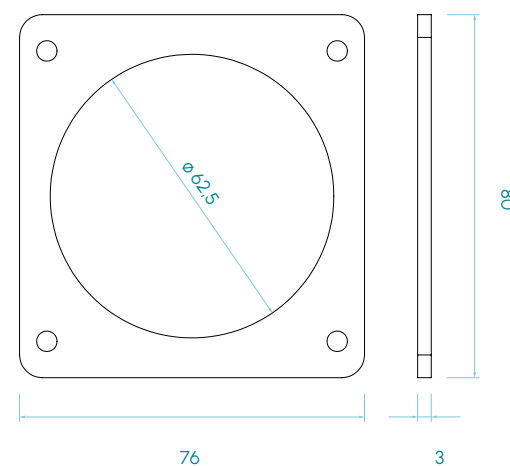
Referencia	C00S2
Material	Acero inoxidable
Orientación fija	a 90°
Avance variable	0 - 80 mm.
Unidad de embalaje	1 ud.



## Soporte plano cámaras universal



Referencia	C00F1
Material	Acero inoxidable
Unidad de embalaje	1 ud.



Medidas en mm

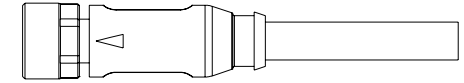
**lumher**

## Conectores

### Cable M8A - Hembra



Referencia	1.5 m	M8A4VF015M
	5 m	M8A4VF050M
	10 m	M8A4VF100M
M12	4 pines	
Conector	Recto hembra	
Material	Aislante PVC	



### Cable M12A - Hembra



Referencia	1.5 m	M12A4PF015M
	5 m	M12A4PF050M
	10 m	M12A4PF100M
M12	4 pines	
Conector	Recto hembra	
Material	Aislante PVC	

