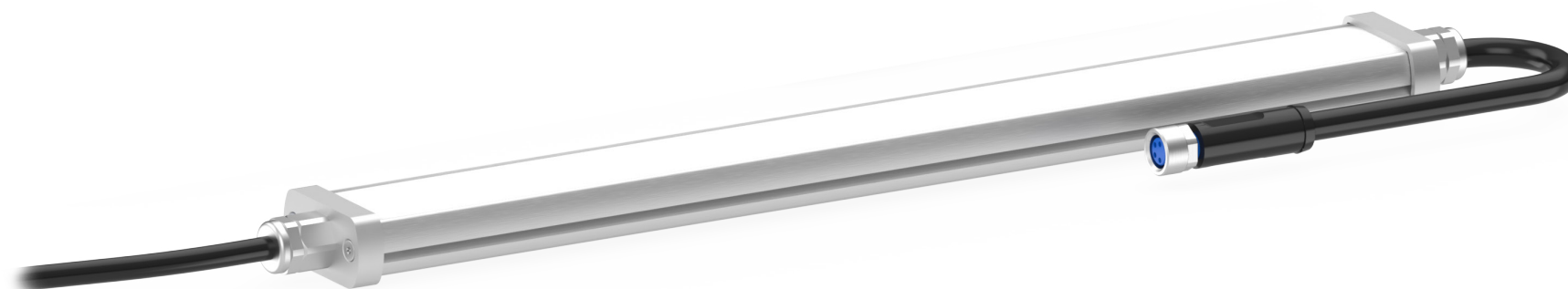


# Funcional · SERIE SRX 5000K

lumher



24 V  
DC

155  
lm/W



ENSERIBLE



INCREMENTAL



FUNCIONAL

CABLE  
M8A

POWER 1x  
ECO 0.5x

IP40  
IP65



PWM  
DIMABLE



CLASE III

36  
MESES



EU  
HECHO EN  
ESPAÑA

## Especificaciones técnicas

Tensión de alimentación	24 Vdc ±5%	
Eficiencia luminica	155 lm/W	
Regulación PWM (Máx 25 KHz)	min. 0%	máx. 100%
Longitud de onda	Blanco día	5000K
Ángulo de apertura	Semidifuso	150°
	Ultradifuso	150°
Nº máximo de módulos enseriados <sup>(1)</sup>	Power = 56	Eco = 112
Protecciones eléctricas	Sobretensiones transitorias	SI
	Inversión de polaridad	SI
	Estabilizador de corriente	SI
Índice de reproducción cromática (CRI)	≥ 80	
Grado de protección	IP40 o IP65	
Tipo de protección	Clase III	
Temperatura de operación	Versión Power	-10°C a +40°C
	Versión ECO	-10°C a +50°C
Temperatura de almacenaje	0°C a +60°C	
Humedad max. relativa	80% (sin condensación)	
Material del cuerpo	Aluminio anodizado	
Material de las tapas laterales	Aluminio anodizado	
Material del difusor	Policarbonato	
Tipo de conexión	Cable 2 m, Cable con conector M8	
Normativas	RoHs, CE	

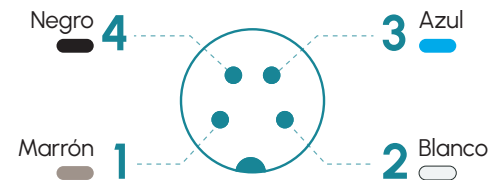
(1) El nº que representa la longitud de la luminaria es el nº de módulos que posee.

## Conexión

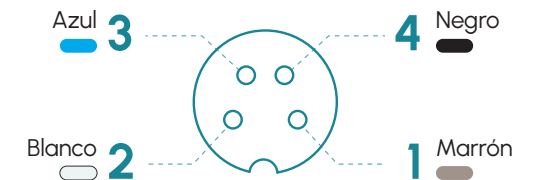
Entrada M8A - Cable	Power	Eco	Dual
Pin 1 - Marrón	+24 Vdc	+24 Vdc	+24 Vdc
Pin 2 - Blanco	Sin conectar	Sin conectar	24 Vdc = Power 0 Vdc = Eco
Pin 3 - Azul	0 Vdc	0 Vdc	0 Vdc
Pin 4 - Negro	Sin conectar	Sin conectar	Sin conectar

Salida M8A	Power	Eco	Dual
Pin 1 - Marrón	+24 Vdc	+24 Vdc	+24 Vdc
Pin 2 - Blanco	Sin conectar	Sin conectar	Igual que Pin 2 de entrada
Pin 3 - Azul	0 Vdc	0 Vdc	0 Vdc
Pin 4 - Negro	Sin conectar	Sin conectar	Sin conectar

### M8A Macho



### M8A Hembra



### Anclajes

S00G2

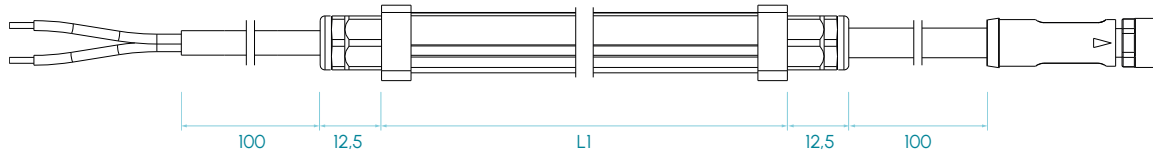


# SRX · 5000K

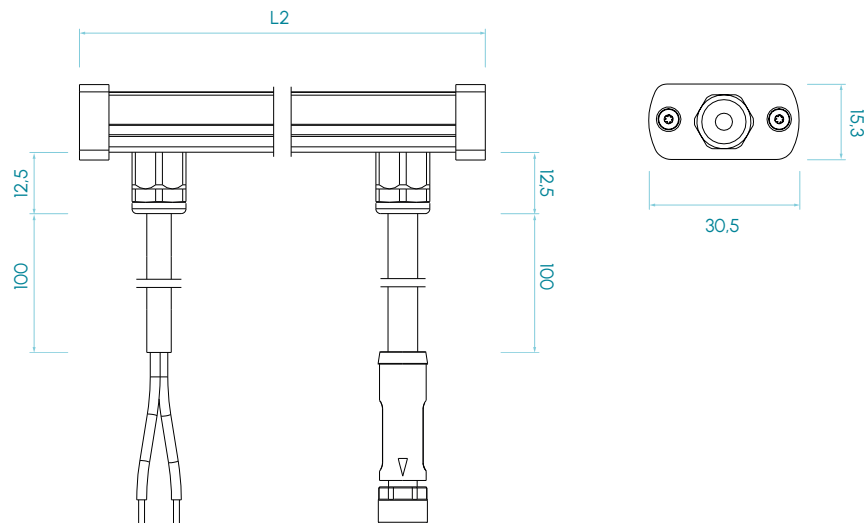
**lumher**

## Dimensiones

### Versión axial M8A



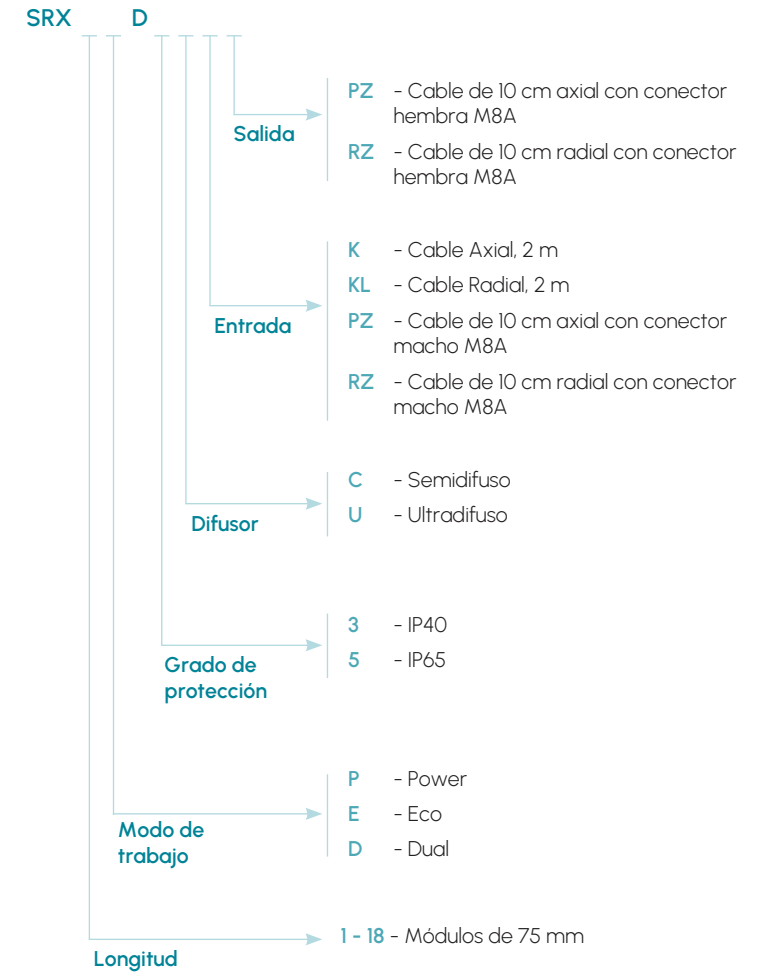
### Versión radial M8A



Medidas en mm

# SRX · 5000K

## Tipos disponibles



**lumher**

## Serie SRX · Blanco día 5000K



SRX

5000K

BLANCO DÍA



SEMIDIFUSO  
150°



ULTRADIFUSO  
150°

RIESGO  
FOTOBIOLOGICO

RG1 - BAJO

60.000h

VIDA ÚTIL

### Tabla de características

	Longitud L1 <sup>(2)</sup> (mm)	Longitud L2 <sup>(2)</sup> (mm)	Peso (g)	Iluminancia Ev (lx) @ 1m				Flujo luminoso <sup>(3)</sup> (lm)		Potencia consumida (W)	
				SEMIDIFUSO		ULTRADIFUSO		POWER	ECO	POWER	ECO
				POWER	ECO	POWER	ECO				
SRX 01...	105	123	89	56	28	34	17	251	126	1,6	0,8
SRX 02...	180	198	129	111	56	67	33	502	251	3,2	1,6
SRX 03...	255	273	169	167	84	101	50	754	377	4,8	2,4
SRX 04...	330	348	209	222	112	134	67	1.005	502	6,4	3,2
SRX 05...	405	423	249	278	140	168	83	1.256	628	8,0	4,0
SRX 06...	480	498	289	333	168	201	100	1.507	754	9,6	4,8
SRX 07...	555	573	329	389	196	235	117	1.758	879	11,2	5,6
SRX 08...	630	648	369	444	224	268	133	2.010	1.005	12,8	6,4
SRX 09...	705	723	409	500	251	302	150	2.261	1.130	14,4	7,2
SRX 10...	780	798	449	556	279	335	167	2.512	1.256	16,0	8,0
SRX 11...	855	873	489	611	307	369	183	2.763	1.382	17,6	8,8
SRX 12...	930	948	529	667	335	402	200	3.014	1.507	19,2	9,6
SRX 13...	1.005	1.023	569	722	363	436	217	3.266	1.633	20,8	10,4
SRX 14...	1.080	1.098	609	778	391	469	233	3.517	1.758	22,4	11,2
SRX 15...	1.155	1.173	649	833	419	503	250	3.768	1.884	24,0	12,0
SRX 16...	1.230	1.248	689	889	447	536	267	4.019	2.010	25,6	12,8
SRX 17...	1.305	1.323	729	944	475	570	283	4.270	2.135	27,2	13,6
SRX 18...	1.380	1.398	769	1.000	503	604	300	4.522	2.261	28,8	14,4

(2) Las versiones con entrada y/o salida radial tendrán como longitud L2, el resto serán L1.

(3) El flujo luminoso (lm) es antes de difusor.

**lumher**