

Funcional · SERIE PC 3000K

lumher



24 V
DC

125
lm/W

NO
ENSERIBLE

75 mm
INCREMENTAL

FUNCIONAL

CABLE

POWER 1x
ECO 0,5x

IP40

PWM
DIMABLE

CLASE III

36
MESES

EU
HECHO EN
ESPAÑA

Especificaciones técnicas

Tensión de alimentación	24 Vdc ±5%	
Eficiencia luminica	125 lm/W	Blanco cálido
Regulación PWM (Máx 25 KHz)	min. 0%	máx. 100%
T° de color	Blanco cálido	3000K
Ángulo de apertura	Semidifuso Ultradifuso	60° 110°
Nº máximo de módulos enseriados	Luminaria no enseriable	
Protecciones eléctricas	Sobretensiones transitorias Inversión de polaridad Estabilizador de corriente	SI SI SI
Índice de reproducción cromática (CRI)	Blanco cálido	≥ 90
Grado de protección	IP40	
Tipo de protección	Clase III	
Temperatura de operación	Versión Power Versión ECO	-10°C a +40°C -10°C a +50°C
Temperatura de almacenaje	0°C a +60°C	
Humedad max. relativa	80% (sin condensación)	
Material del cuerpo	Aluminio anodizado	
Material de las tapas laterales	Resina SLA	
Material del difusor	Policarbonato	
Tipo de conexión	Cable 2 m.	
Normativas	RoHs, CE	

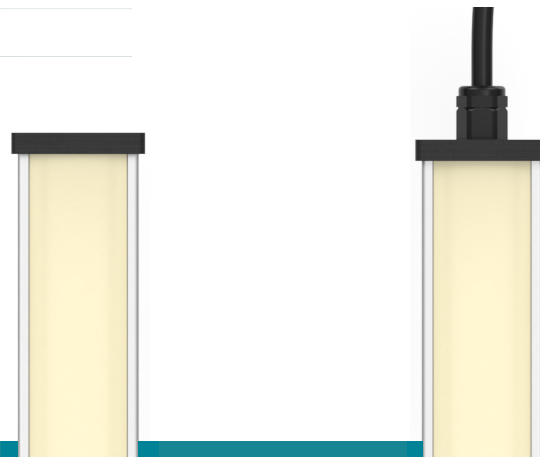
Conexionado

Entrada Cable	Power	Eco	Dual
Marrón	+24 Vdc	+24 Vdc	+24 Vdc
Blanco	Sin conectar	Sin conectar	24 Vdc = Power 0 Vdc = Eco
Azul	0 Vdc	0 Vdc	0 Vdc
Negro	Sin conectar	Sin conectar	Sin conectar

Anclajes

P00G1 , P00G2, P00G3

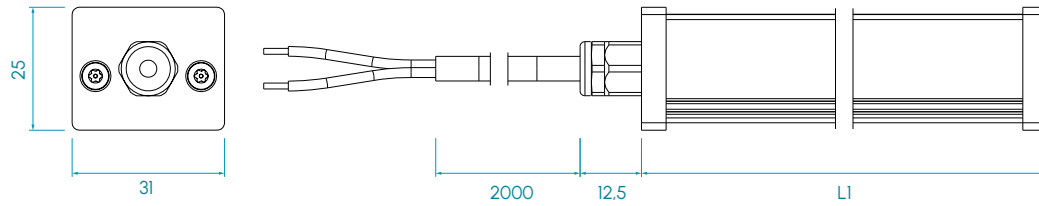
PC · 3000K



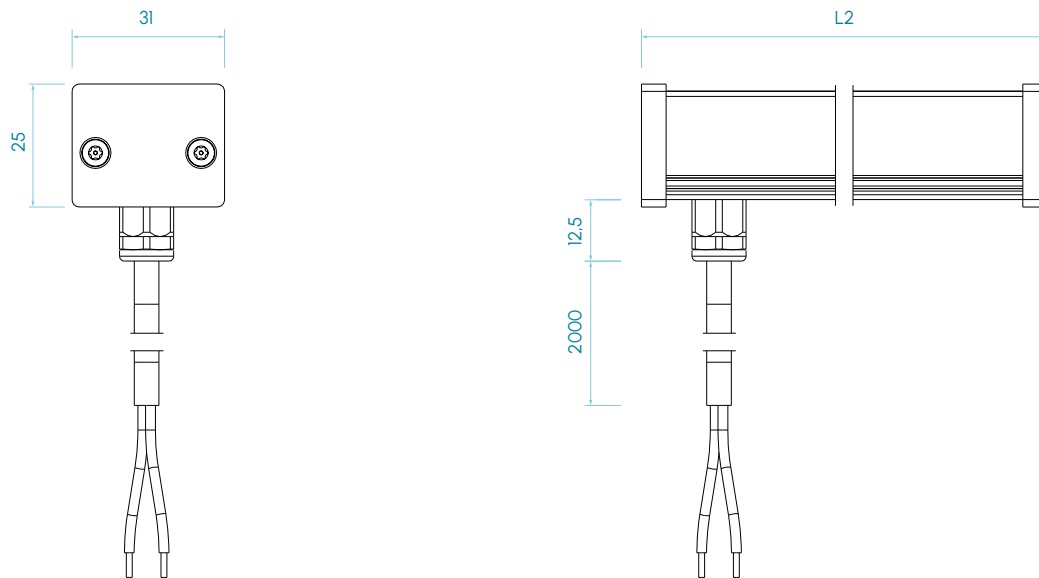
lumher

Dimensiones

Versión axial



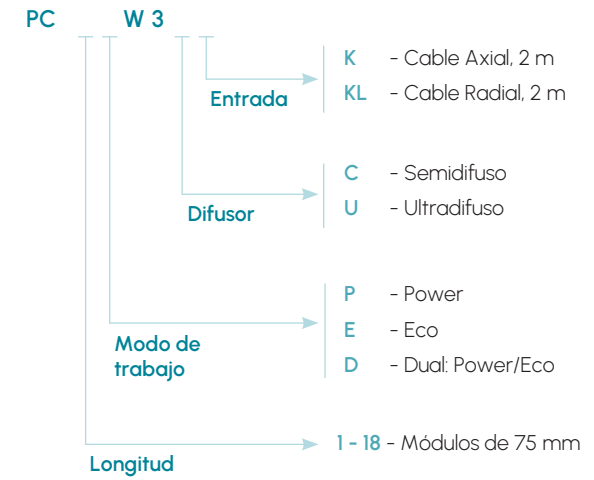
Versión radial



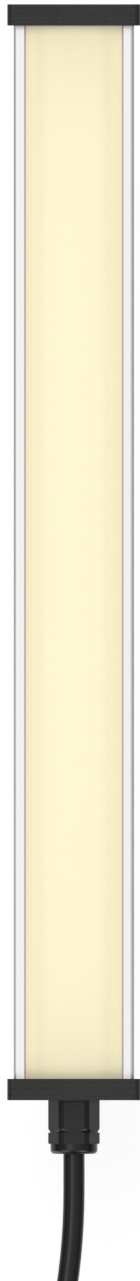
Medidas en mm

PC · 3000K

Tipos disponibles

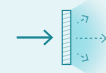


Serie PC · Blanco cálido 3000K



5000K

BLANCO DÍA



SEMIDIFUSO
60°



ULTRADIFUSO
110°

RIESGO
FOTOBIOLOGICO
RG1 - BAJO

60.000h

VIDA ÚTIL

Tabla de características

	Longitud L1 ⁽¹⁾ (mm)	Longitud L2 ⁽¹⁾ (mm)	Peso (g)	Iluminancia Ev (lx) @ 1m				Flujo luminoso ⁽²⁾ (lm)		Potencia consumida (W)	
				SEMIDIFUSO		ULTRADIFUSO		POWER	ECO	POWER	ECO
				POWER	ECO	POWER	ECO				
PC 01...	105	123	90	41	21	25	12	195	98	1,6	0,8
PC 02...	180	198	130	82	41	49	25	390	195	3,2	1,6
PC 03...	255	273	170	123	62	74	37	586	293	4,8	2,4
PC 04...	330	348	210	164	82	99	49	781	390	6,4	3,2
PC 05...	405	423	250	205	103	124	61	976	488	8,0	4,0
PC 06...	480	498	290	246	124	148	74	1.171	586	9,6	4,8
PC 07...	555	573	330	287	144	173	86	1.366	683	11,2	5,6
PC 08...	630	648	370	327	165	198	98	1.562	781	12,8	6,4
PC 09...	705	723	410	368	185	222	110	1.757	878	14,4	7,2
PC 10...	780	798	450	409	206	247	123	1.952	976	16,0	8,0
PC 11...	855	873	490	450	226	272	135	2.147	1.074	17,6	8,8
PC 12...	930	948	530	491	247	296	147	2.342	1.171	19,2	9,6
PC 13...	1.005	1.023	570	532	268	321	160	2.538	1.269	20,8	10,4
PC 14...	1.080	1.098	610	573	288	346	172	2.733	1.366	22,4	11,2
PC 15...	1.155	1.173	650	614	309	371	184	2.928	1.464	24,0	12,0
PC 16...	1.230	1.248	690	655	329	395	196	3.123	1.562	25,6	12,8
PC 17...	1.305	1.323	730	696	350	420	209	3.318	1.659	27,2	13,6
PC 18...	1.380	1.398	770	737	371	445	221	3.514	1.757	28,8	14,4

(1) Las versiones con entrada y/o salida radial tendrán como longitud L2, el resto serán L1.

(2) El flujo luminoso (lm) es antes de difusor.

lumher